



ИНСТРУКЦИЯ ПО СБОРКЕ

COD BR: BPI 103-209
COD US: 141AMC209



ООО "ХоумКафе"

Юр. адрес: 111123 Россия, г.Москва, ш.Энтузиастов, д. 31, стр.39, этаж 5, пом II, ком.7

Факт. адрес: 111123, Россия, г.Москва, ш.Энтузиастов, 31с.39, офис 512

8 800 775-30-66

info@manhattancomfort.ru

<http://manhattancomfort.ru>

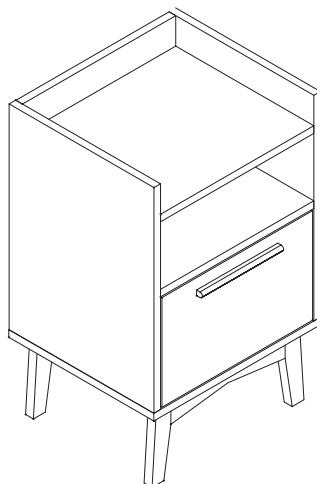
<http://moskvahome.ru>

Оглавление

Вступление	3
До начала работы	4
Во избежание несчастных случаев	4
Размеры и инструменты	5
Детали	6
Запасные части	7
Сборка мебели	8

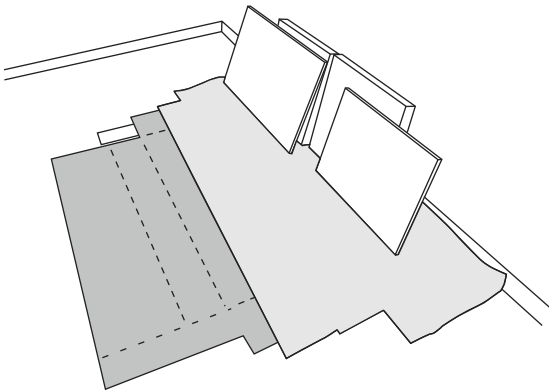
Вступление

Перед началом работы внимательно прочитайте инструкцию.

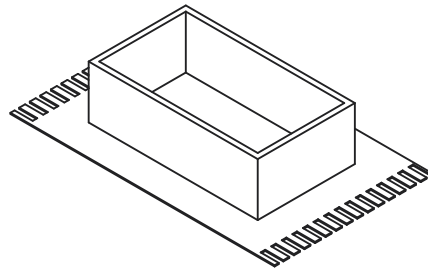


До начала работы

Перед началом работы вымойте и проветрите помещение.



Используйте картонные коробки во избежание повреждения мебели.

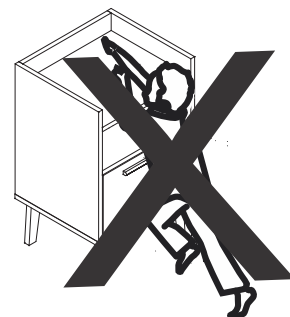


Используйте ковер или покрывало, чтобы избежать повреждение деталей во время сборки.

Во избежание несчастных случаев

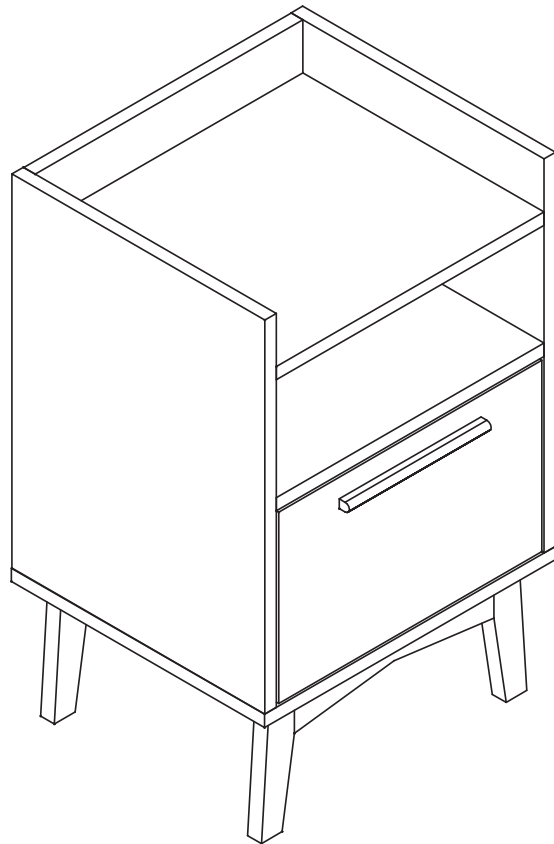
Внимательно соблюдайте инструкции по сборке, такие как: фиксация изделия на стене, добавление клея в необходимых местах, предельно допустимый вес.

Не залезайте и не опирайтесь на изделие.



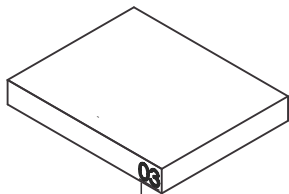
Размеры и инструменты

:
: 380 : 330
: 330

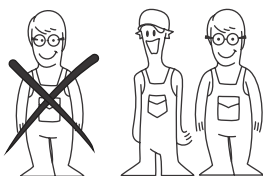


Подготовка

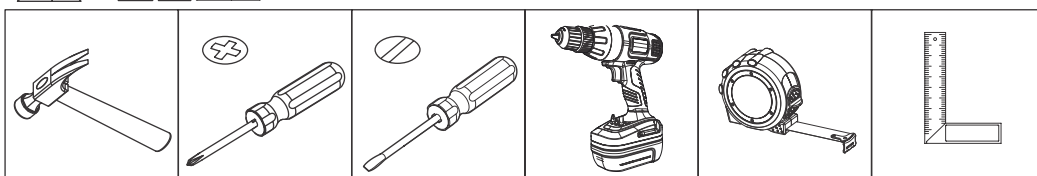
Используйте слегка влажную тряпочку, а после сухой тканью, не используйте химические вещества или абразивы.



Используйте спирт только, чтобы удалить обозначение номеров деталей

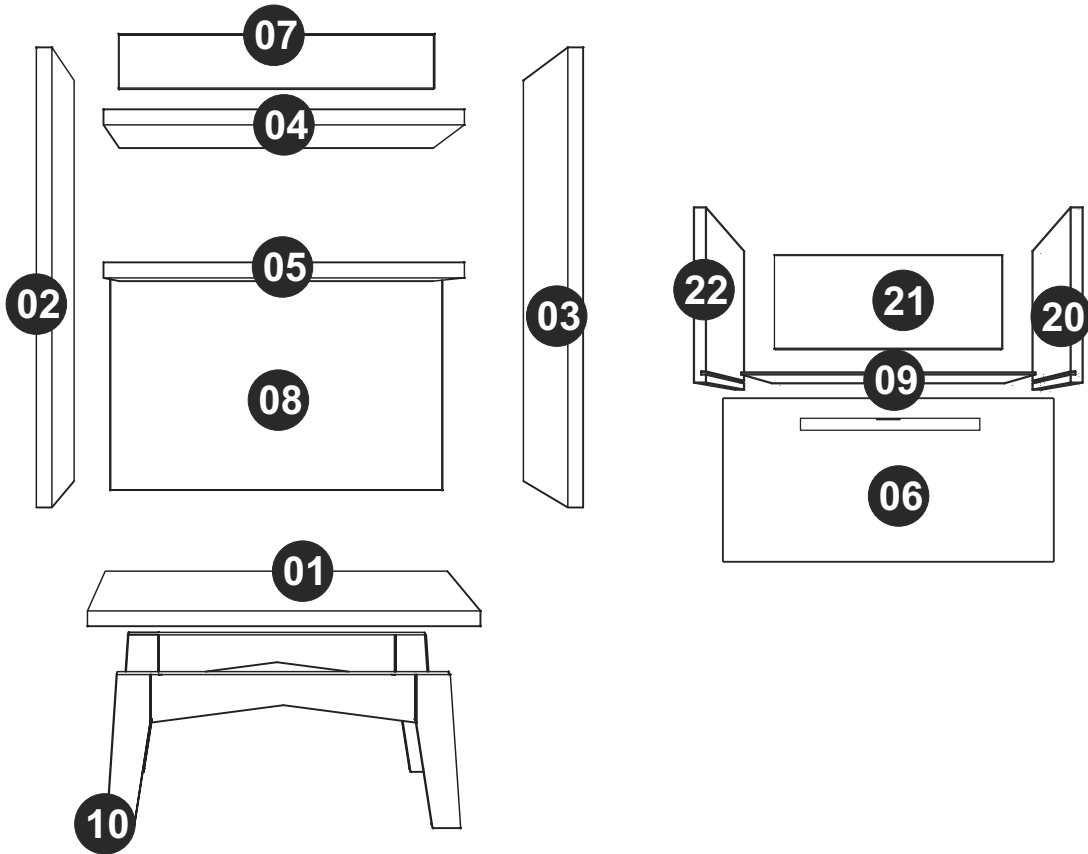


Для повышения качества монтажа используйте электроинструменты.

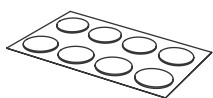


COD BR: BPI 103-209
 COD US: 141AMC209

PEÇA	DESCRIÇÃO	QUANT.		Ë	PIEZA	DESCRIPCIÓN	CANTIDAD
001	BASE	1	001	1	001	BASE	1
002	LATERAL ESQUERDA	1	002	Á	002	LATERAL IZQUIERDA	1
003	LATERAL DIREITA	1	003	Á	003	LATERAL DERECHA	1
004	TAMPO	1	004		004	TAPA	1
005	PRATELEIRA	1	005		005	REPISA	1
006	FRENTE GAVETA	1	006	Á	006	FRENTE CAJÓN	1
007	TRAVESSA	1	007	Верхняя задняя часть	007	TRAVESAÑO	1
008	COSTA	1	008	Задняя часть	008	REVÉS	1
009	FUNDO GAVETA	1	009	Основания ящика	009	FONDO CAJÓN	1
010	PÉ	2	010	Ножки	010	PIES	2
020	LATERAL DIREITA GAVETA	1	020	Правая сторона ящика	020	LATERAL DERECHA CAJÓN	1
021	COSTA GAVETA	1	021	Основание ящика	021	REVÉS CAJÓN	1
022	LATERAL ESQUERDA GAVETA	1	022	Левая сторона ящика	022	LATERAL IZQUIERDA CAJÓN	1



КРЕПЕЖИ



заглушка 12



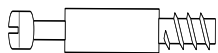
EF 000745 x 4



EF 000216 X 12



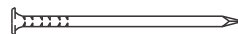
EF 000033x 24



EF 000094 X 12



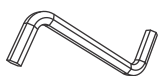
EF 000132 x 4



EF 000168 X 12



мел x 2



EF 000741 x 1



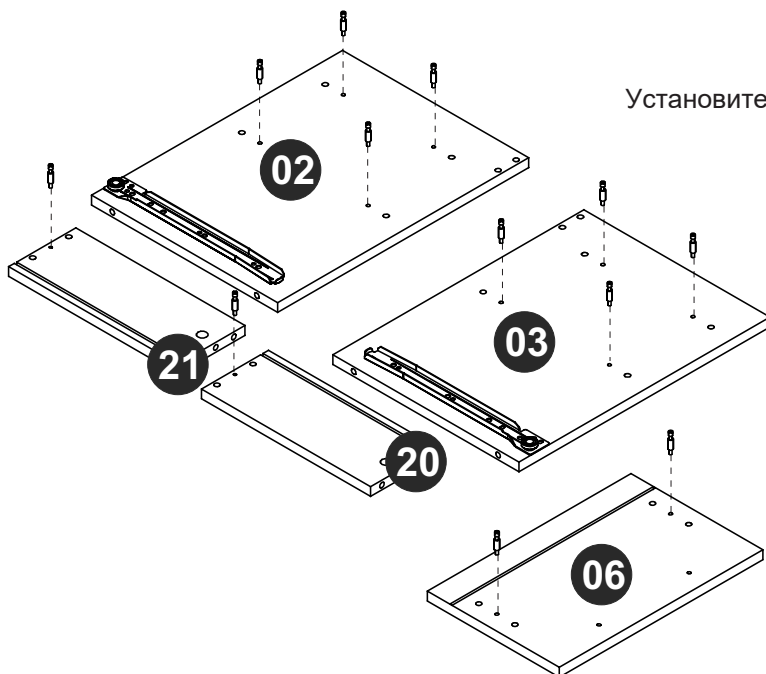
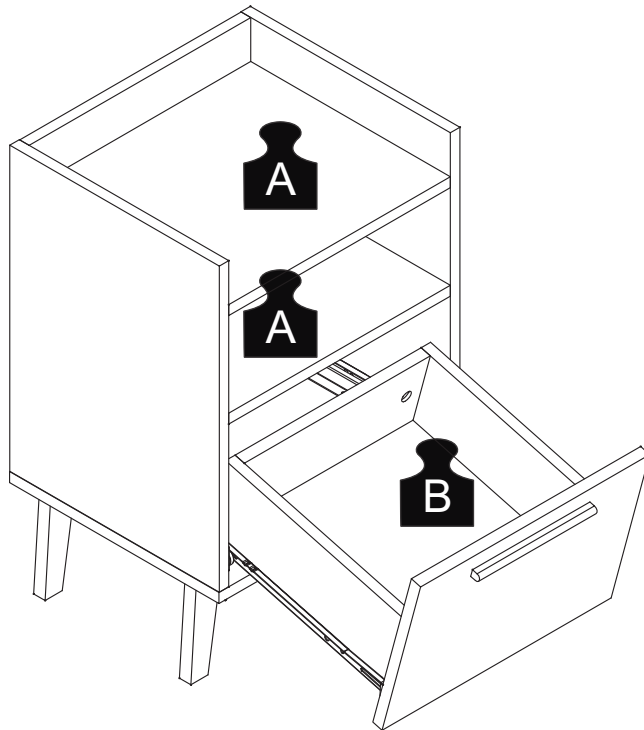
EF 000112 x 2



ручка x 1

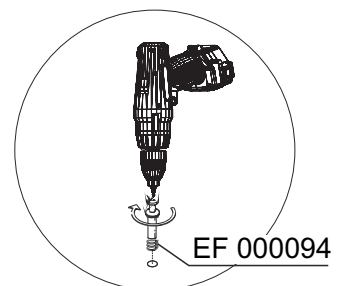
A = 4 кг

B = 2 кг



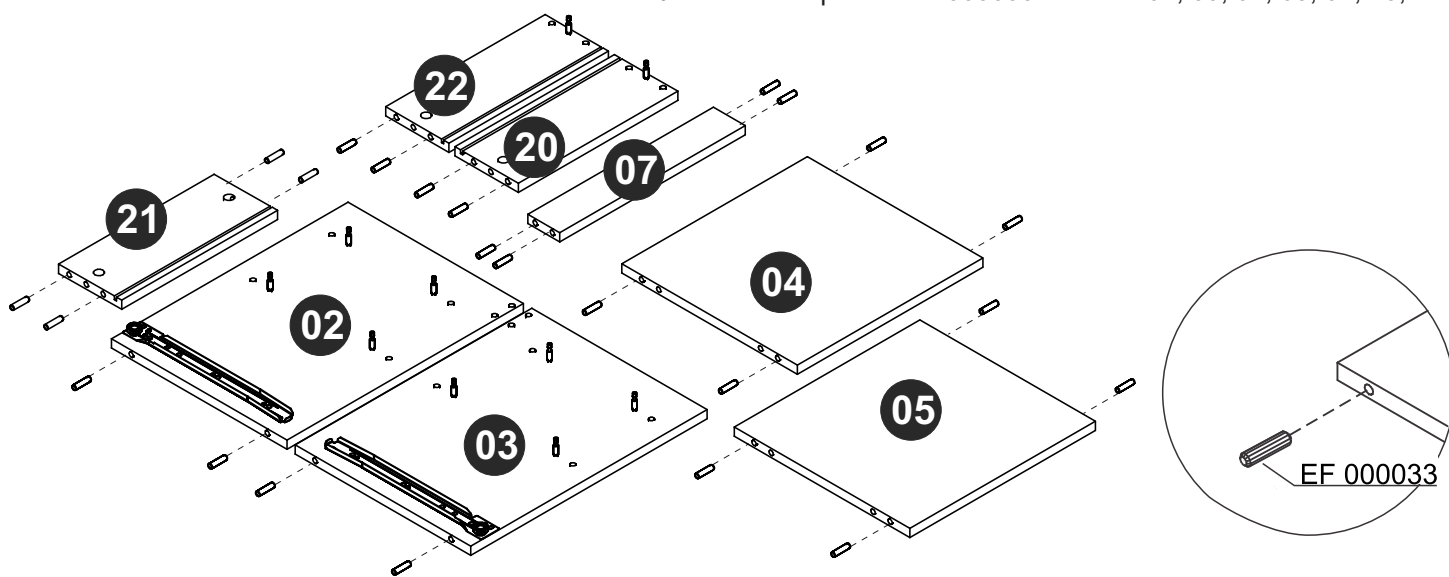
ШАГ 1

Установите крепеж EF 000094 в части 02, 03, 06, 20 и 21.



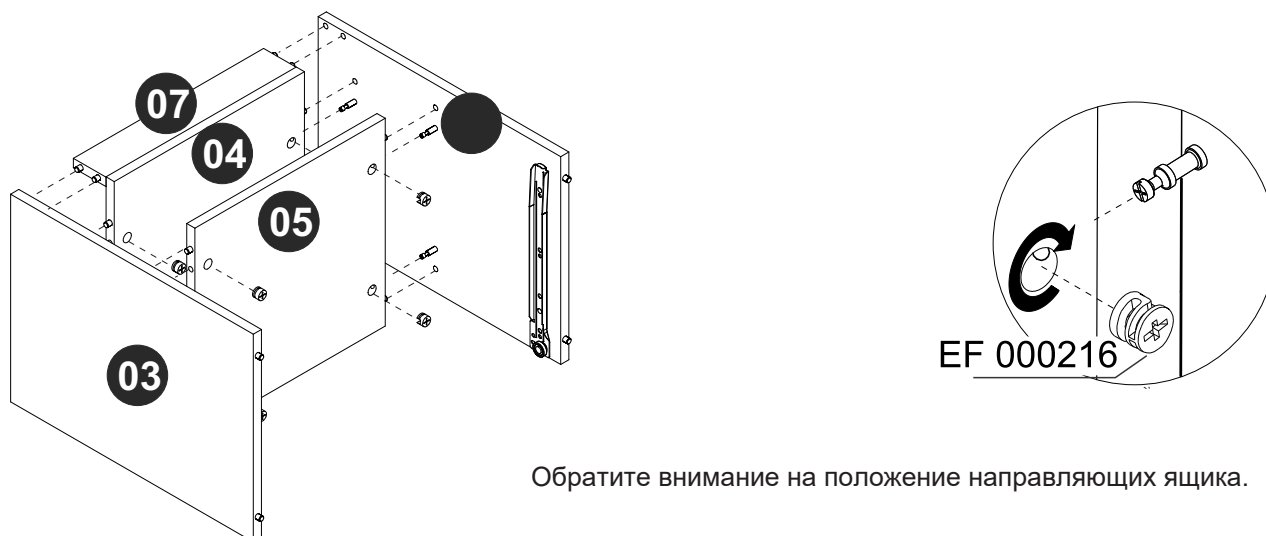
ШАГ 2

Установите крепеж EF 000033 в части 02, 03, 04, 05, 07, 20, 21 и 22.

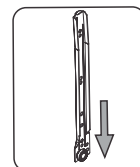


ШАГ 3

Соедините части 04, 05 и 07, используя крепеж EF 000216 и затяните до упора.

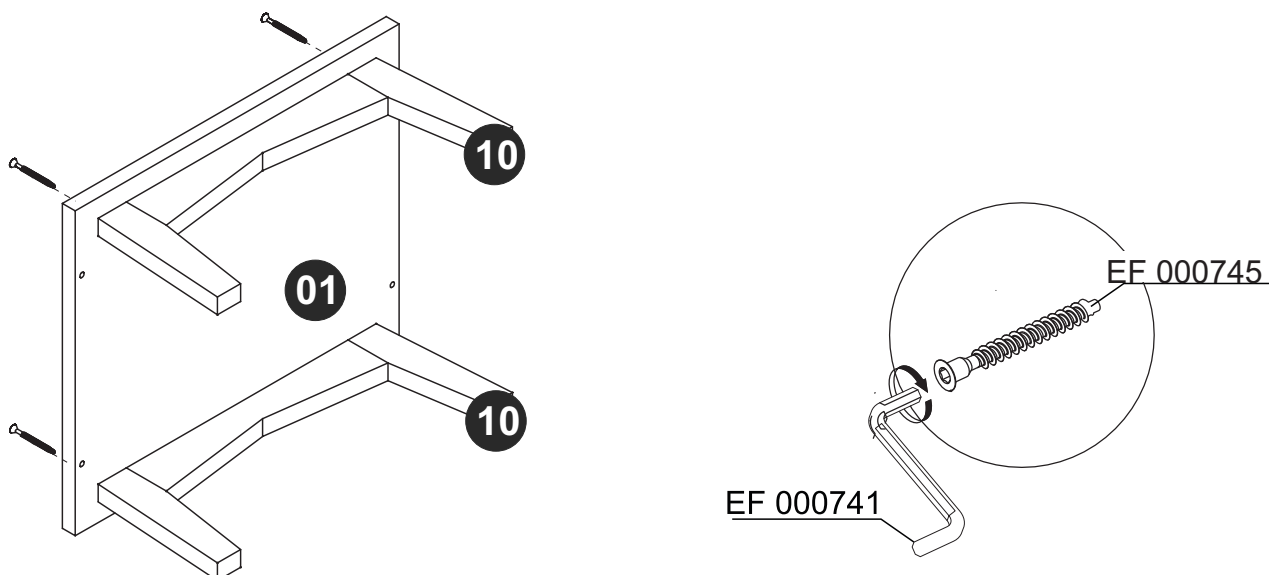


Обратите внимание на положение направляющих ящика.



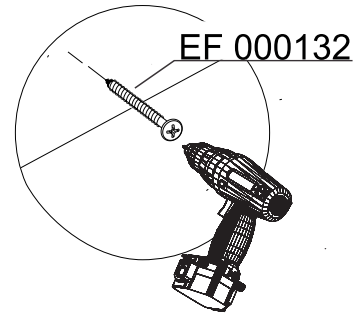
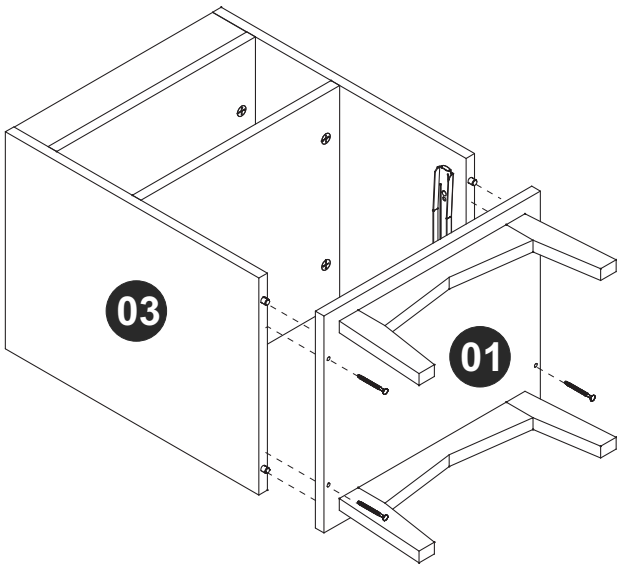
ШАГ 4

Присоедините ножки к части 01, используя крепеж EF 000745 и EF 000741.



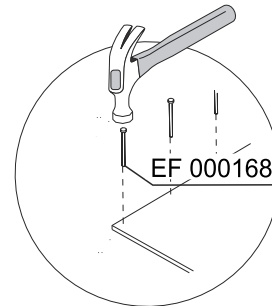
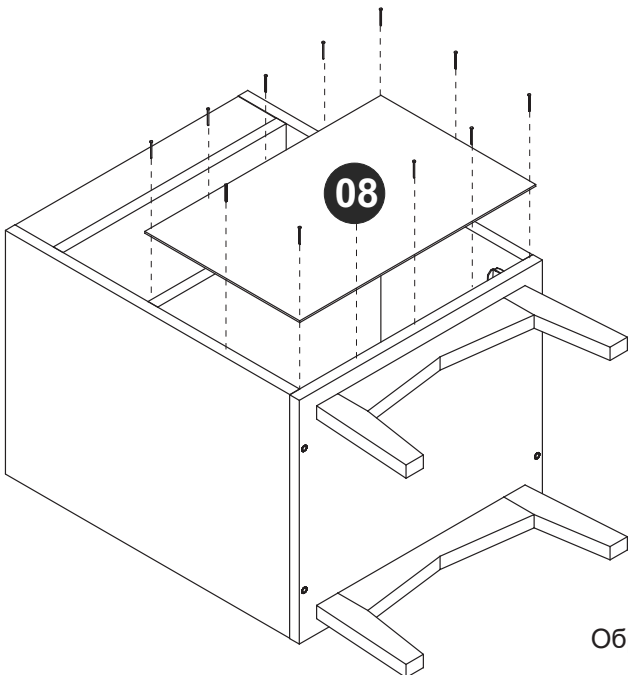
ШАГ 5

Соедините части, собранные на шаге 3 и 4, используя крепеж EF 000132.

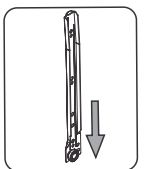


ШАГ 8

Закрепите часть 08, используя крепеж EF 000168.

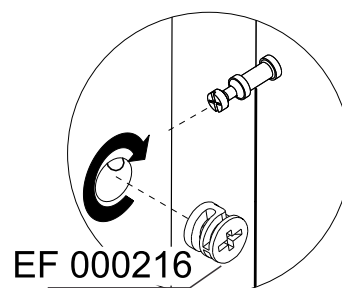
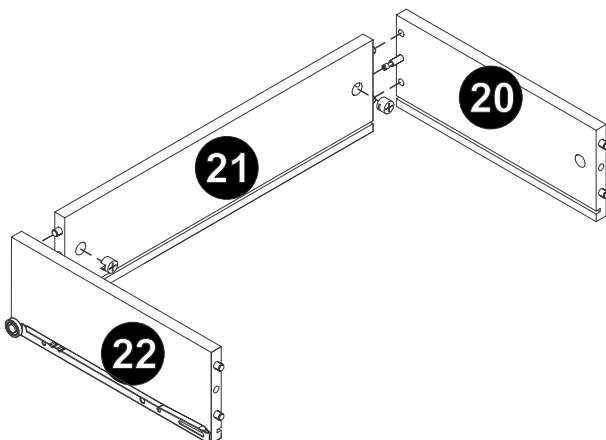


Обратите внимание на положение направляющих ящика.



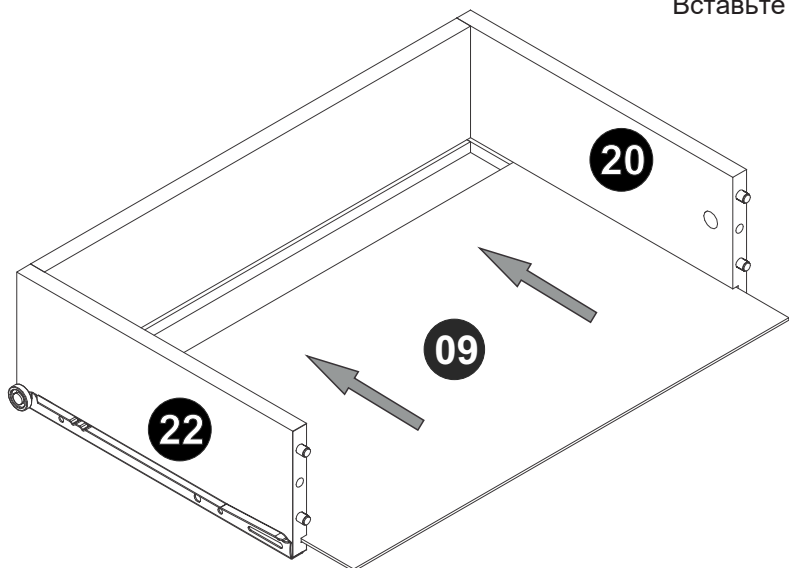
ШАГ 7

Соедините части 20, 21 и 22 с помощью крепеж EF 000216 и EF 000094. Заверните крепеж EF 000216 до упора.



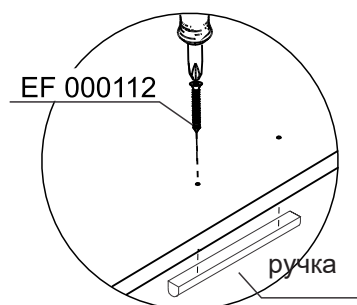
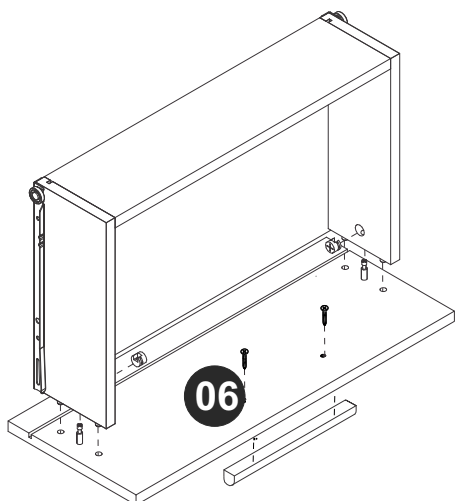
ШАГ 8

Вставьте деталь 09 в специальные пазы деталей 20 и 22.



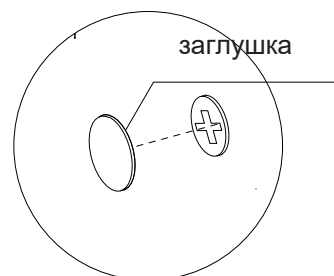
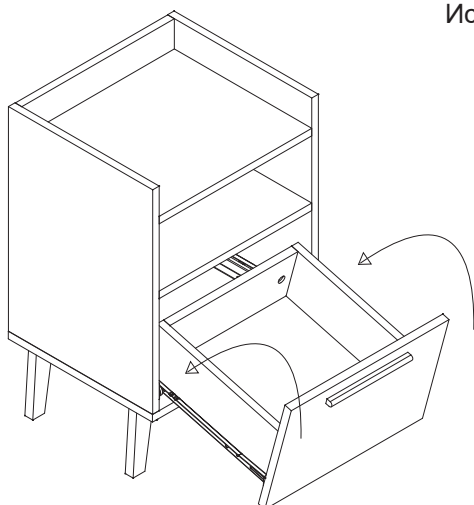
ШАГ 9

Установите крепеж EF 000216 в части 06 и поверните до упора. Установите ручку в обозначенном месте с помощью крепежа EF 000112



ШАГ 10

Используйте заглушку, чтобы скрыть выступающие крепежи.



ШАГ 11

Используйте мел, чтобы закончить работу.

