



ИНСТРУКЦИЯ ПО СБОРКЕ

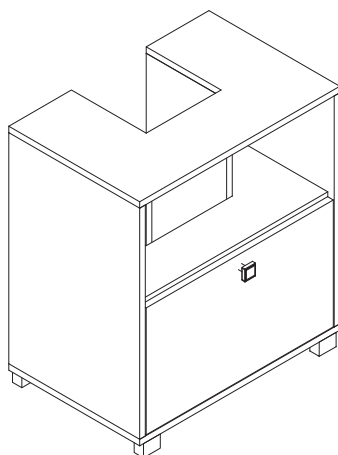
COD BR: BBN 02

Оглавление

Вступление	3
До начала работы	4
Во избежание несчастных случаев	4
Размеры и инструменты	5
Детали	6
Запасные части	7
Сборка мебели	8

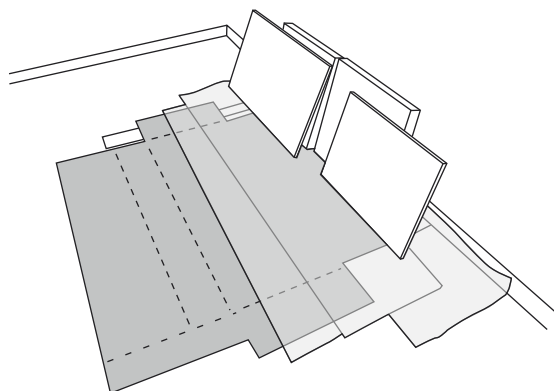
Вступление

Перед началом работы внимательно прочитайте инструкцию.

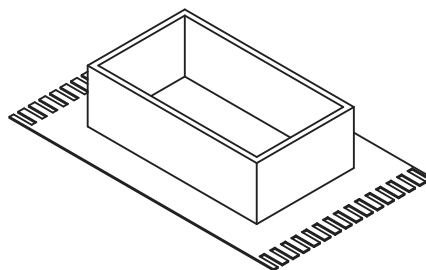


До начала работы

Перед началом работы вымойте и проветрите помещение.



Используйте картонные коробки во избежание повреждения мебели.



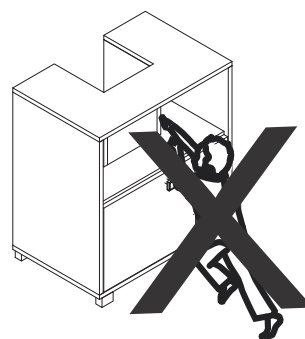
Используйте ковер или покрывало, чтобы избежать повреждение деталей во время сборки.



Во избежание несчастных случаев

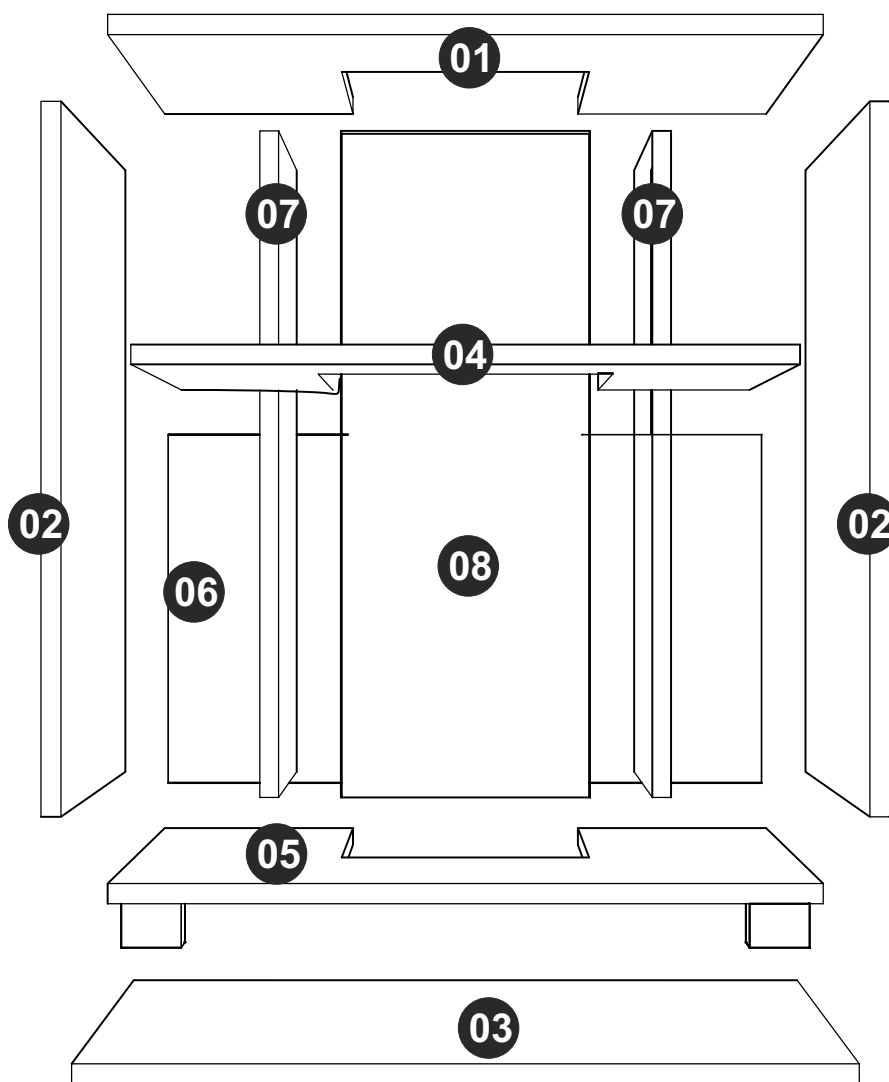
Внимательно соблюдайте инструкции по сборке, такие как: фиксация изделия на стене, добавление клея в необходимых местах, предельно допустимый вес.

Не залезайте и не опирайтесь на изделие.



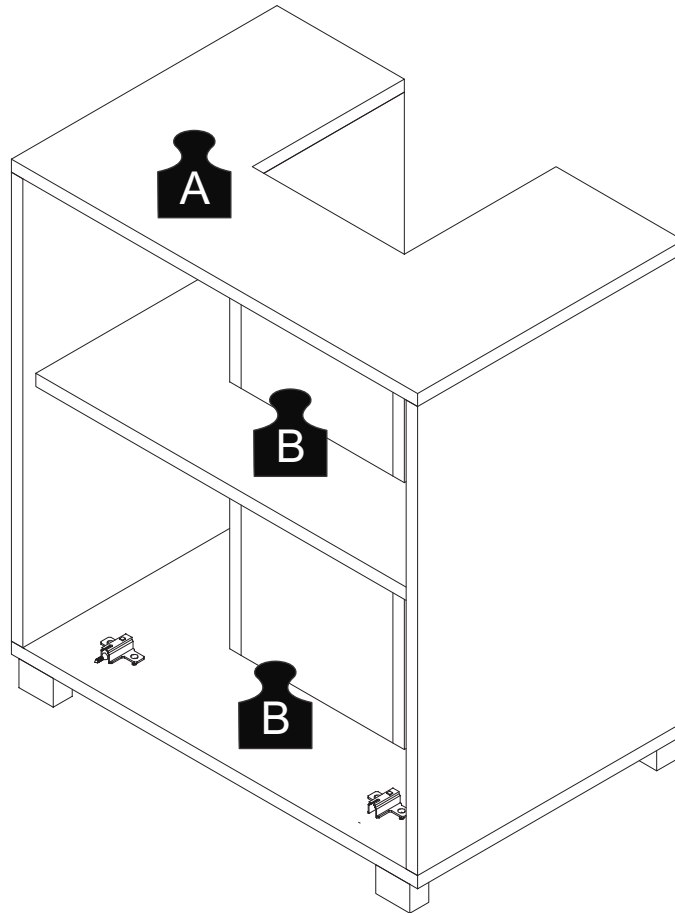
COD BR: BBN 02

PEÇA	DESCRIÇÃO	QUANT.	Детали	Кол-во	PIEZA	DESCRIPCIÓN	CANTIDAD	
001	TAMPO	1	001	Верх	1	001	TAPA	1
002	LATERAL	2	002	Боковая сторона	2	002	LATERAL	2
003	PORTA	1	003	Дверь	1	003	PUERTA	1
004	PRATELEIRA	1	004	Полка	1	004	REPISA	1
005	BASE	1	005	Основание	1	005	BASE	1
006	COSTA	2	006	Задняя деталь	2	006	REVÉS	2
007	DIVISÓRIA	2	007	Перегорodka	2	007	PARTICIÓN	1
008	COSTA 15mm	1	008	Задняя деталь 15 мм	1	008	REVÉS 15 mm	1



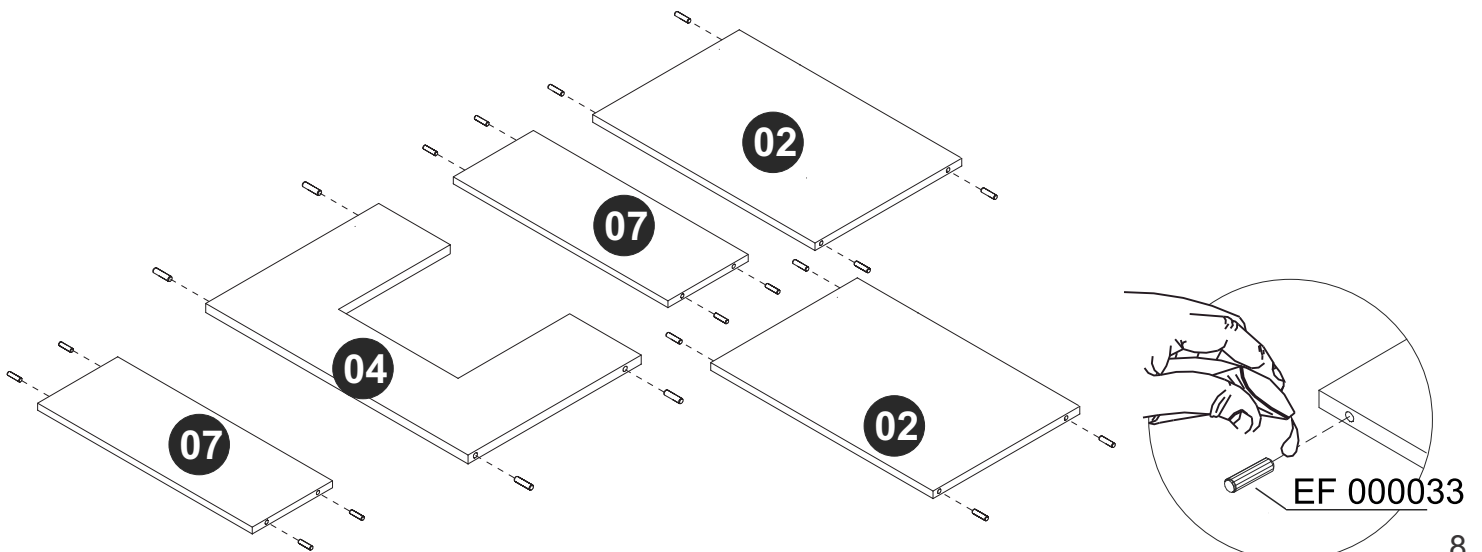
A = 5 кг

B = 3 кг



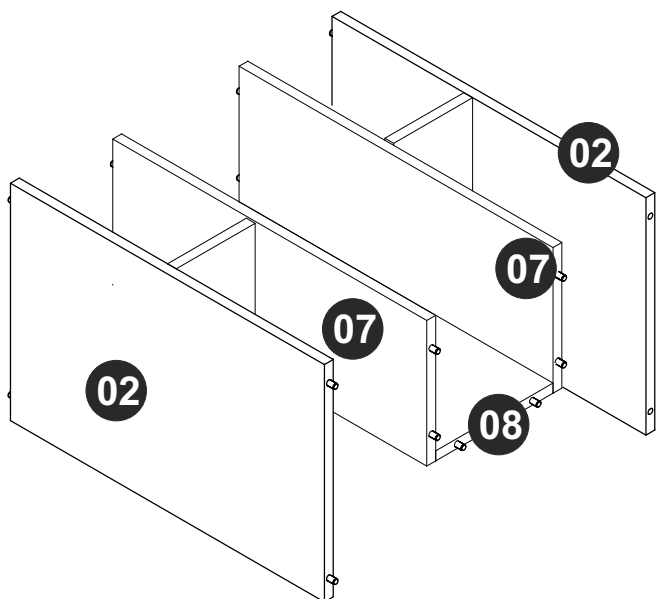
ШАГ 1

Установите пластиковую опору и крепеж EF 000033 в части 02, 04 и 07.



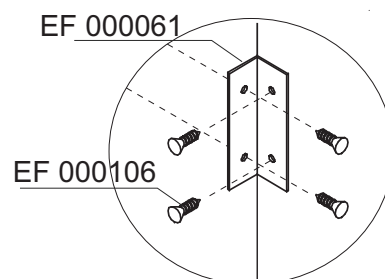
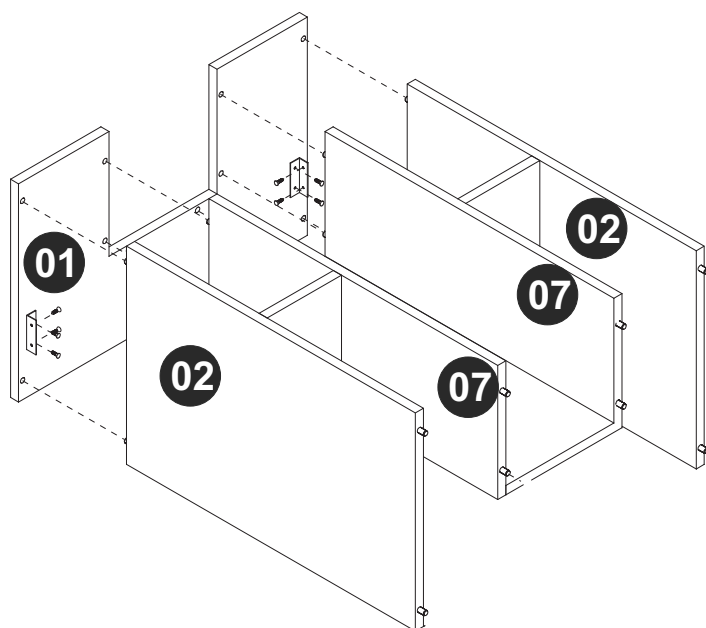
ШАГ 5

Зафиксируйте части 07 и 08.



ШАГ 6

Соедините часть 02 с частью 01, используя крепеж EF 000061 и EF 000106.



ШАГ 7

Установите часть 05, используя крепеж EF 000132.

