





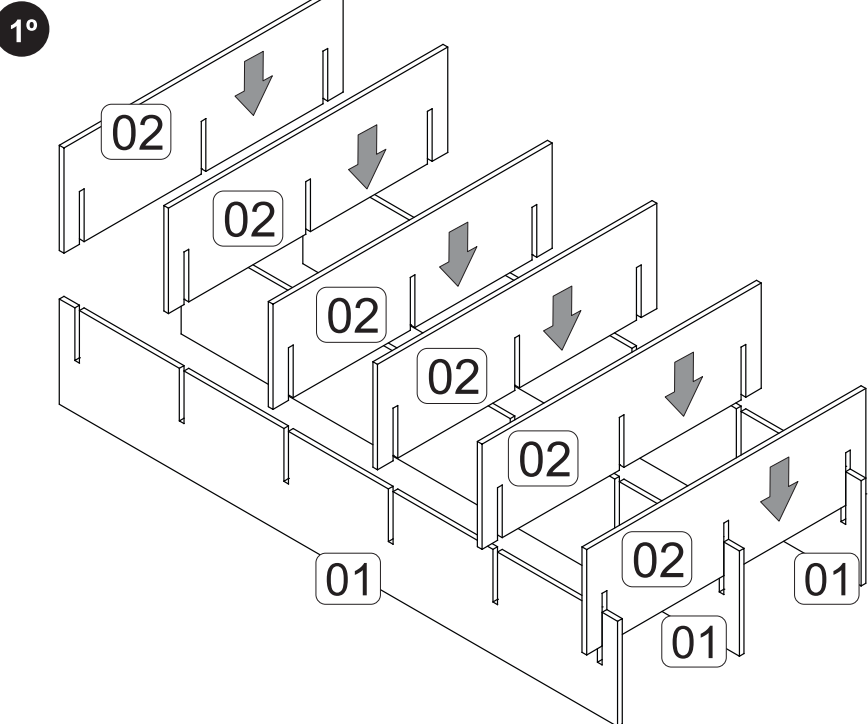


ФУРНИТУРА	(mm)	КОЛ-ВО	FERRAGENS/HERRAJES	(mm)	QTDE.
A	 5,5x50	04	E	 8Vmm	04
B		06	F	 10x10	06
C	 3,5x14	12			
D		04			

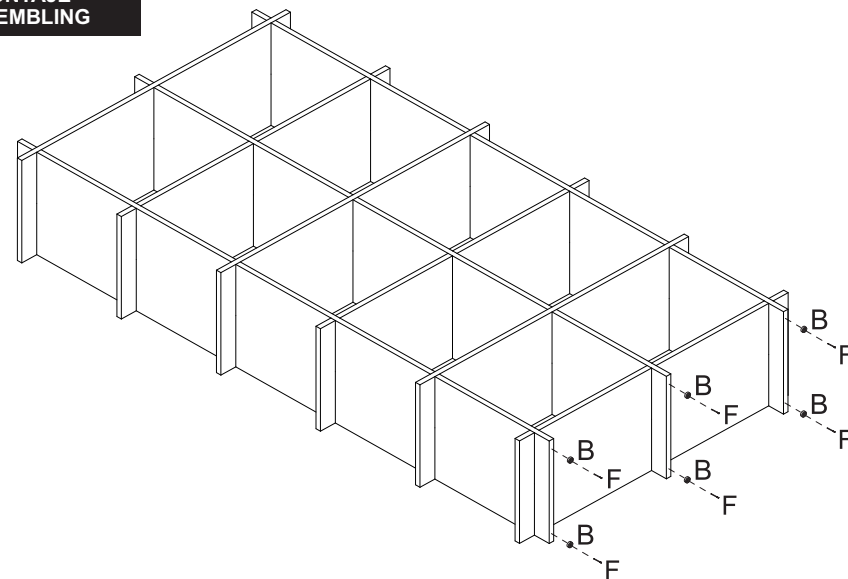
КОД	ОПИСАНИЕ	КОЛ.	РАЗМЕРЫ mm	in
1-х5002	Боковая панель	03	1800x294x15	70.9x11.6x0.59
2-х5003	Полка	06	900x294x15	35.4x11.6x0.59

**МОНТАЖ
MONTAJE
ASSEMBLING**

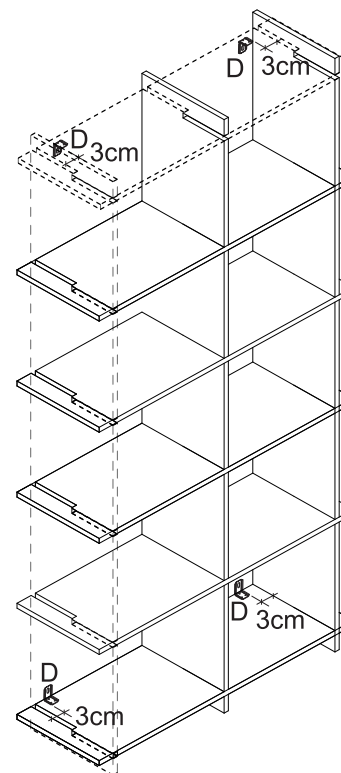


**МОНТАЖ
MONTAJE
ASSEMBLING**

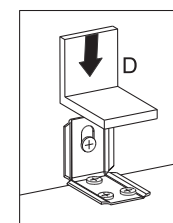
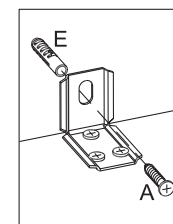
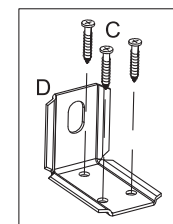
2°



3°



Fixação na parede
Fijación en la pared
Fixation in the wall



Fixação da bucha
Fijación casaquillo
Fixing of the plug

