



ИНСТРУКЦИЯ ПО СБОРКЕ

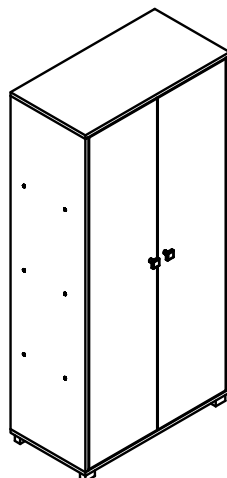
COD BR: BAM 03, BS 103, BAM 103

Оглавление

Вступление	3
До начала работы	4
Во избежание несчастных случаев	4
Размеры и инструменты	5
Детали	6
Запасные части	7
Сборка мебели	8

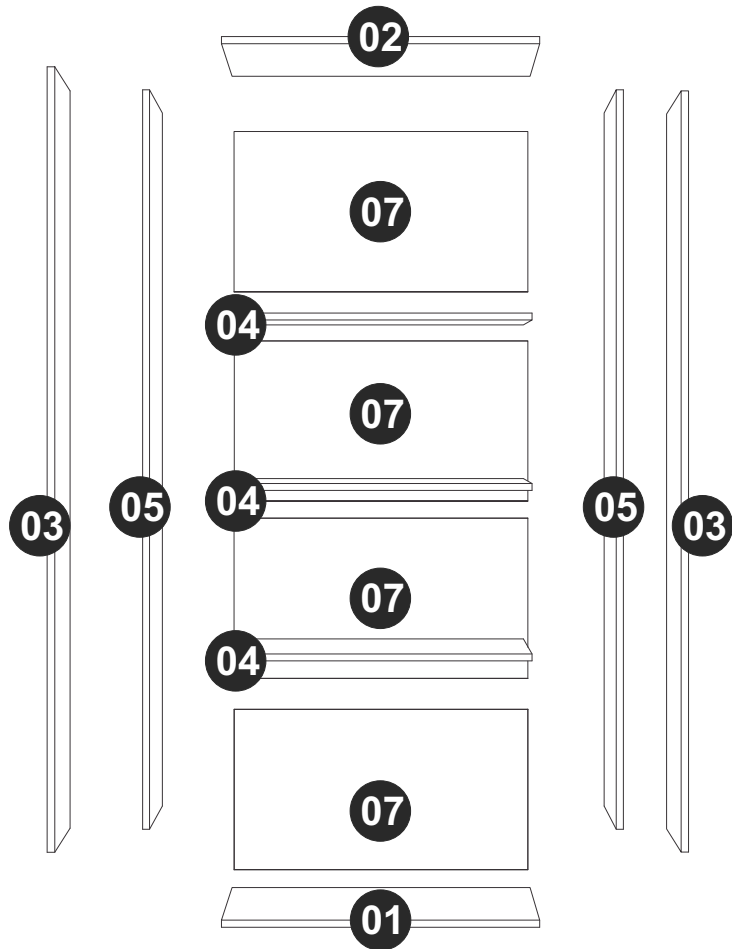
Вступление

Перед началом работы внимательно прочитайте инструкцию.

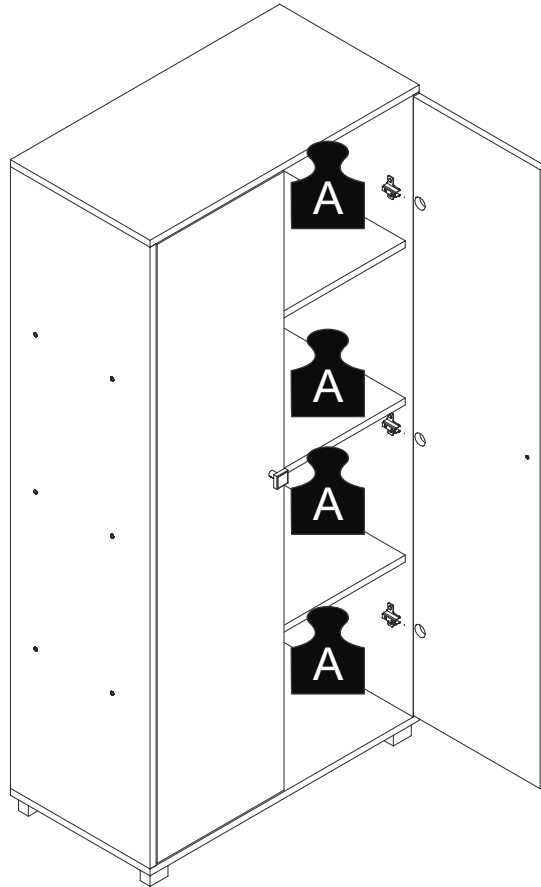


COD BR: BAM 03, BS 103, BAM 103

PEÇA	DESCRIÇÃO	QUANT.	Детали	Кол-во	PIEZA	DESCRIPCIÓN	CANTIDAD
001	BASE	1	001 Основание	1	001	BASE	1
002	TAMPO	1	002 Верх	1	002	TAPA	1
003	LATERAL	2	003 Боковая часть	2	003	LATERAL	2
004	PRATELEIRA	3	004 Полка	3	004	REPISA	3
005	PORTA	2	005 Дверь	2	005	PUERTA	2
007	COSTAS	4	007 Задняя часть	4	007	REVÉS	4

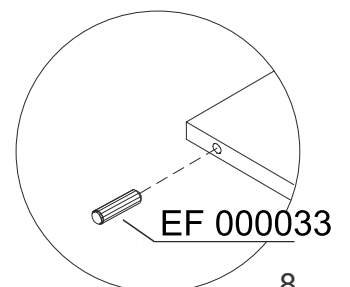
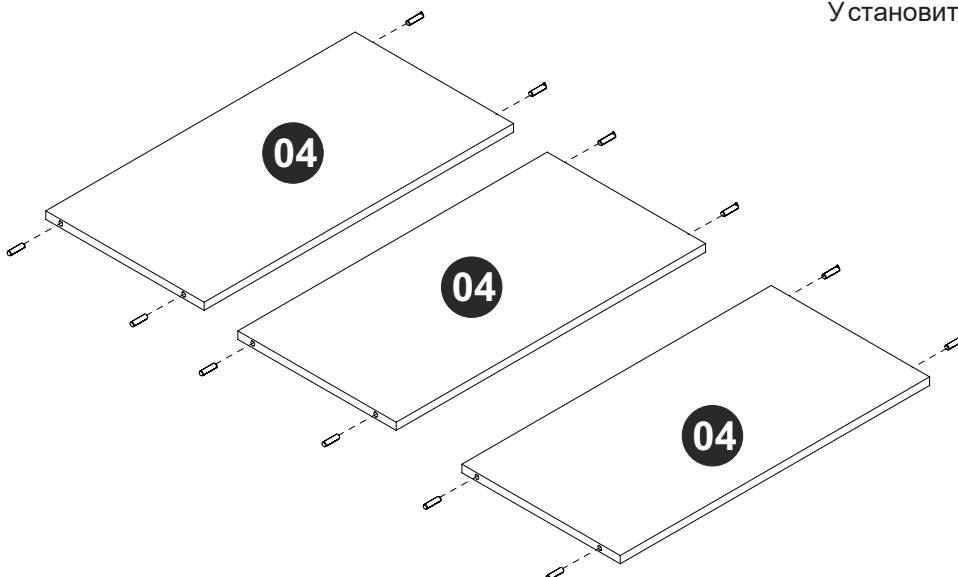


A = 8 кг



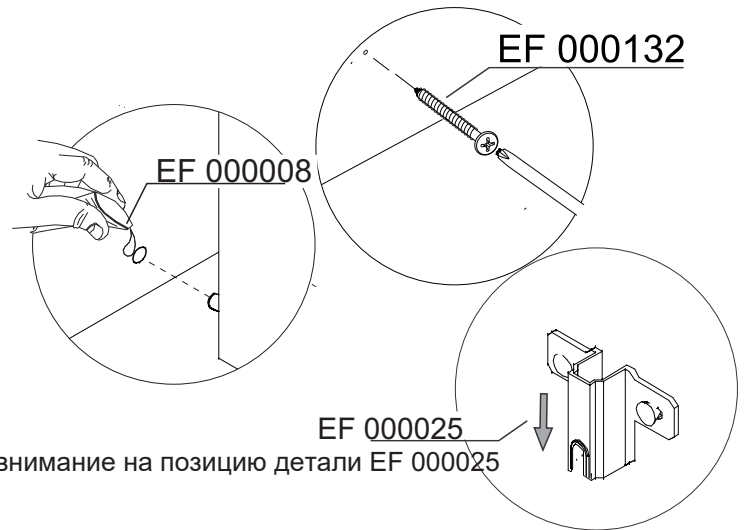
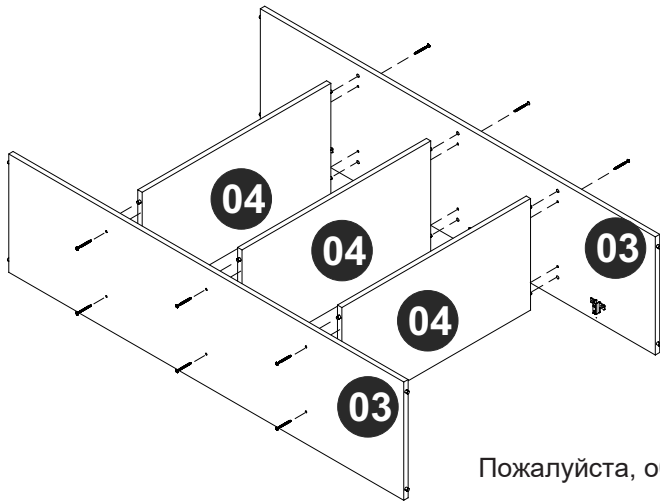
ШАГ 1

Установите крепеж EF 000033 в части 04.



ШАГ 5

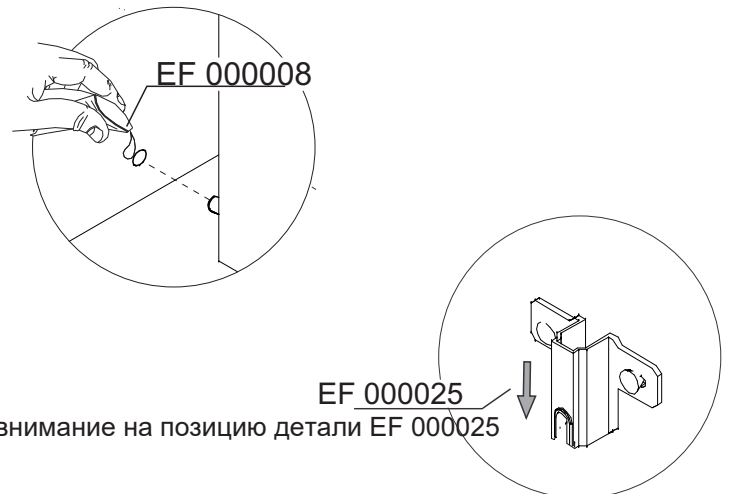
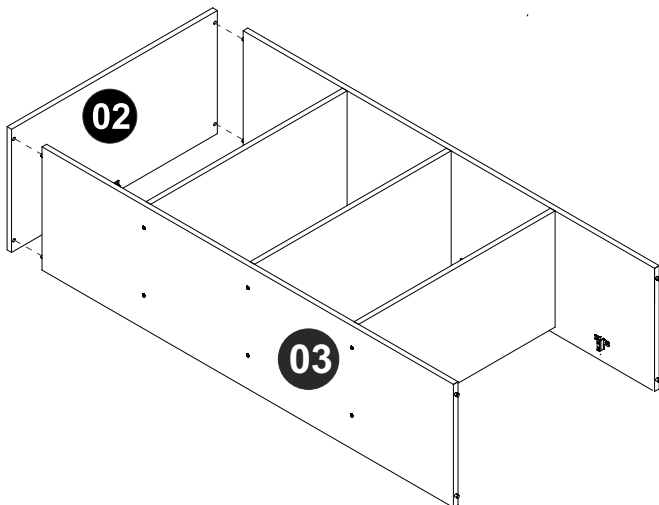
Используйте клей до соединения частей 03 и 04, соедините, используя крепеж EF 000132.



Пожалуйста, обратите внимание на позицию детали EF 000025

ШАГ 6

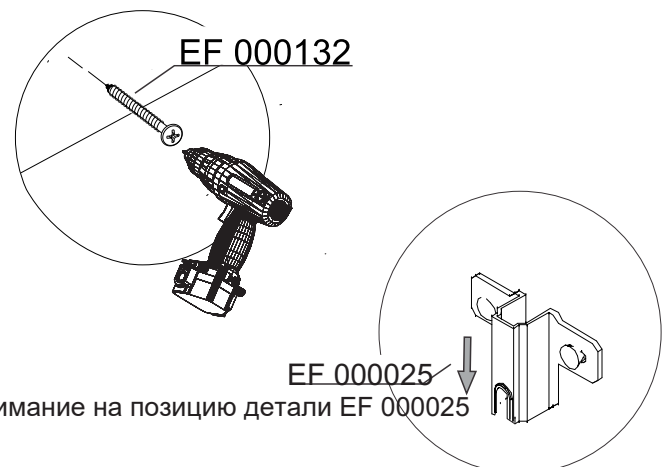
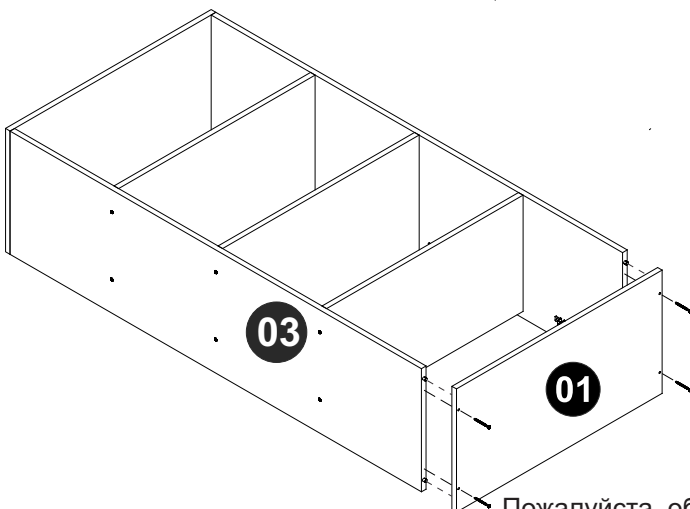
Используйте клей до присоединения детали 02.



Пожалуйста, обратите внимание на позицию детали EF 000025

ШАГ 7

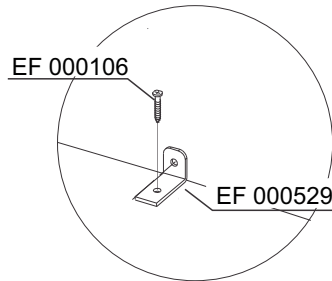
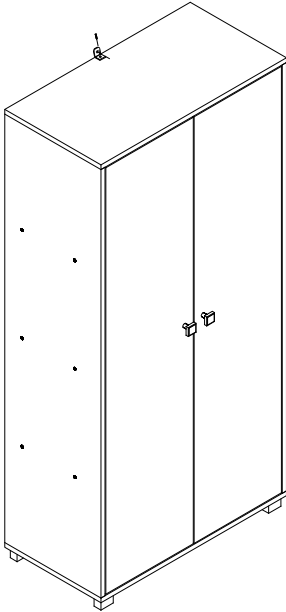
Установите часть 01, используя крепеж EF 000132.



Пожалуйста, обратите внимание на позицию детали EF 000025

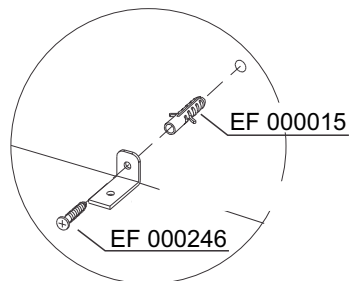
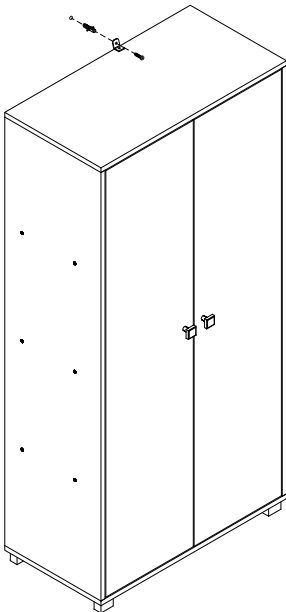
ШАГ 11

Используйте крепеж EF 000106 чтобы зафиксировать EF 000529 к готовому изделию.



ШАГ 12

Используя крепеж EF 000246 и EF 000015 зафиксируйте готовое изделие на стене.



ШАГ 13

Используйте мел, чтобы закончить работу.

