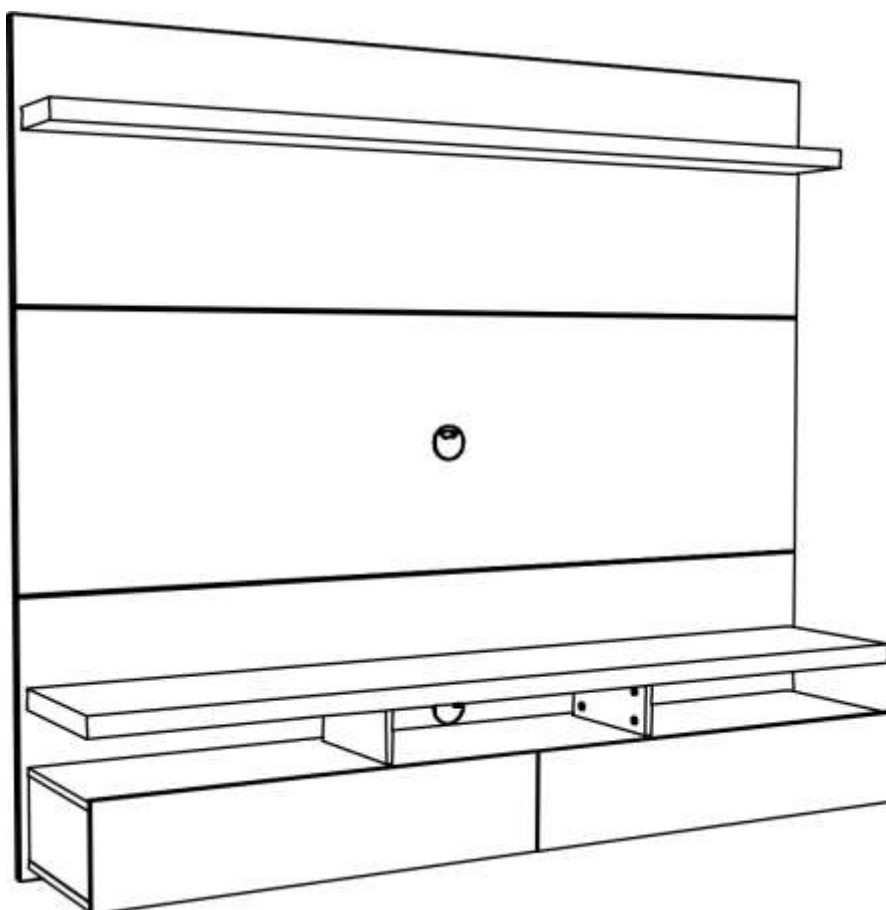


РУКОВОДСТВО ПО СБОРКЕ
ASSEMBLY INSTRUCTIONS
INSTRUCCIONES DE MONTAJE



АРТИКУЛ: 26600

РЕД. 12 - 24/07/20

НАКЛЕЙКА/
СТИКЕР
STICKER
ADHESIVO

КОД 4462

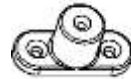
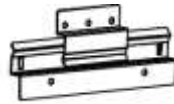
КОД 1668

КОД 9070

КОД 4157

КОД 2511

ПРОВОДНОЙ КАНАЛ
WIRE CHANNEL
PASAJE DE ALAMBRE



A

B

C

D

E

F

G

КОД 0348

КОД 2088

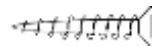
КОД 10063

КОД 0599

КОД 0160

КОД 3557

КОД 3706



H

I

J

K

L

M

N

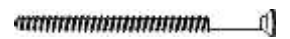
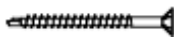
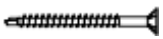
КОД 3527

КОД 4762

КОД 7519

КОД 6244

КОД 4505



O

P

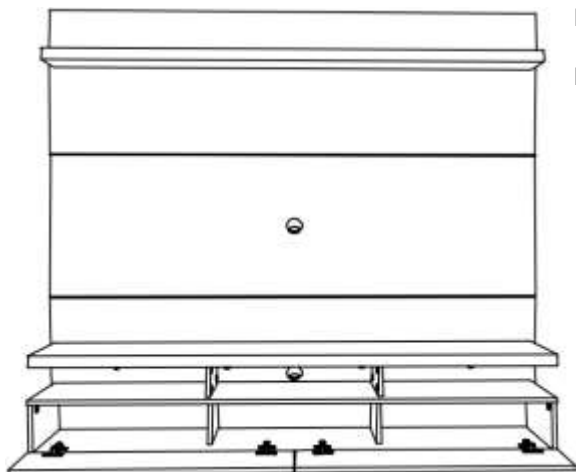
Q

R

S



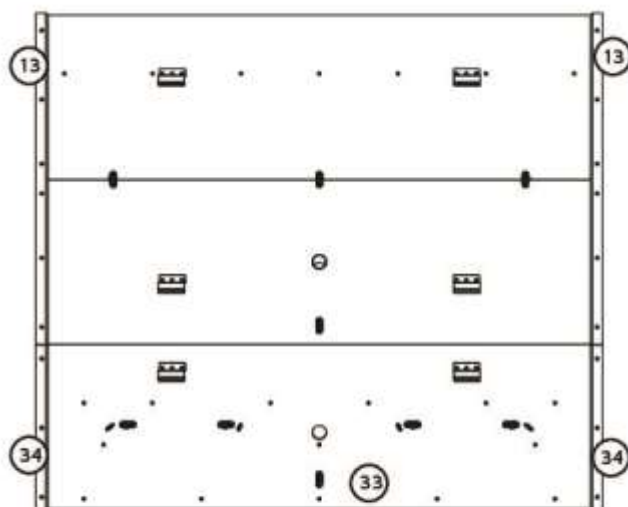
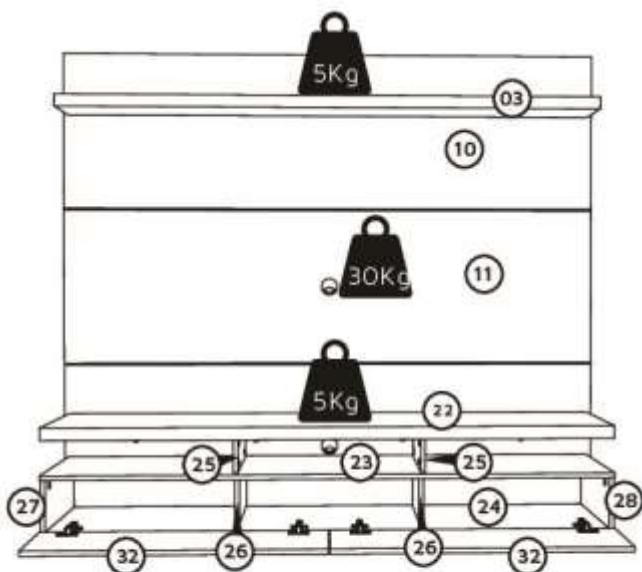
ОПИСАНИЕ/DESCRIPTION/DESCRIPCIÓN



Ш:2197mm B:1611mm Г:388mm
 W:86.49in H:63.43in D:15.28in
 L:2197mm A:1611mm P:388mm

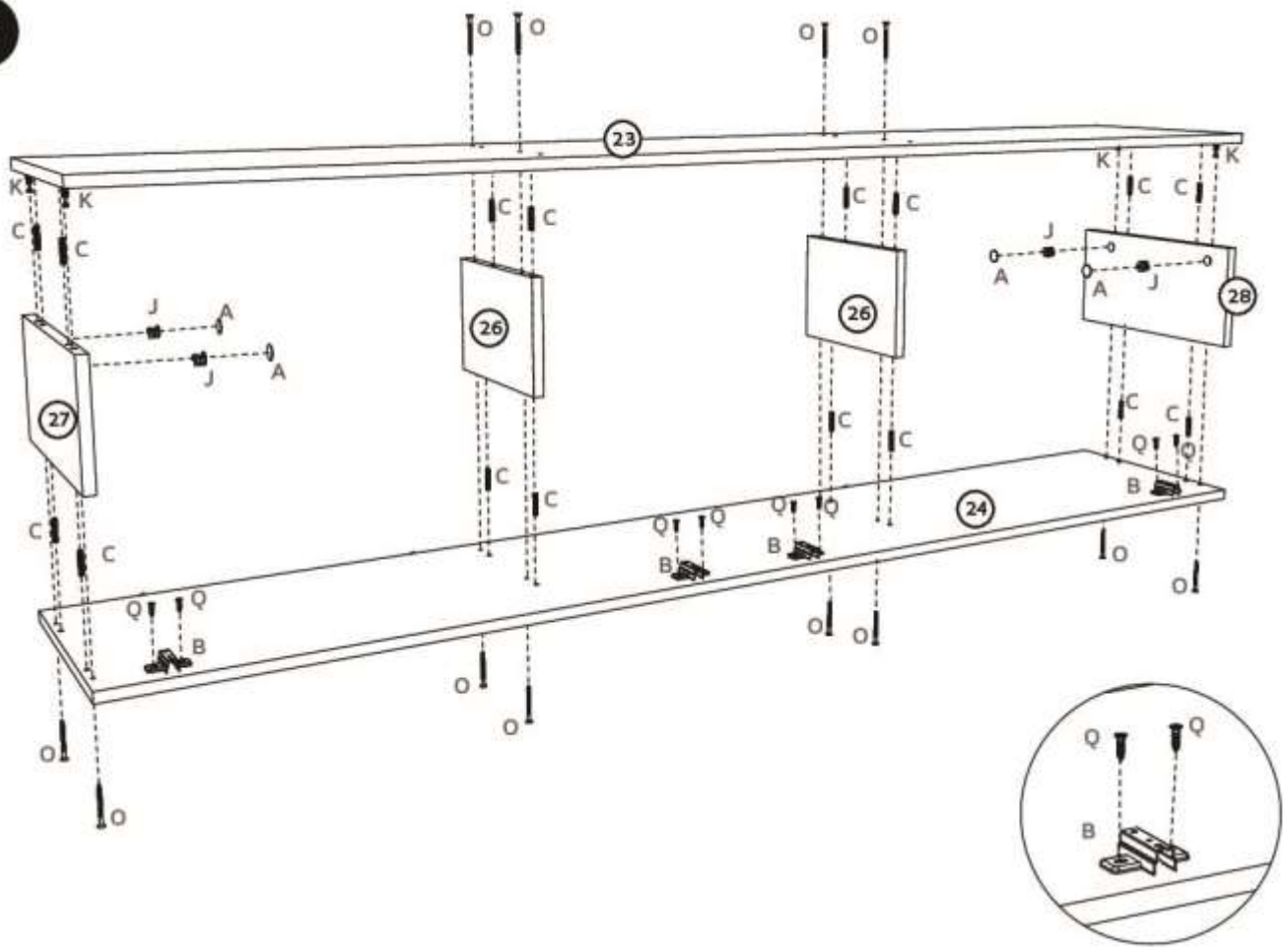
АРТИКУЛ: 26600

НОМЕР ЗАПЧАСТИ PART PIEZA	КОЛИЧЕСТВО QUANTITY CANTIDAD	ОПИСАНИЕ	DESCRIPTION	DESCRIPCIÓN	КОРОБКА BOX CAJA BOÎTE
03	01	ВЕРХНЯЯ ПОЛКА	TOP SHELF	ESTANTE	01
10	01	ВЕРХНЯЯ ПАНЕЛЬ	TOP PANEL	PANEL SUPERIOR	01
11	01	ПАНЕЛЬ ПРОВОДНОГО КАНАЛА	WIRE CHANNEL PANEL	PANEL PASAJE DEALAMBRE	01
13	02	БОКОВАЯ РЕЙКА	SIDE BATTEN	SOPORTE LATERAL	01
22	01	ВЕРХНЯЯ ДОСКА	TOP BOARD	CUBIERTA SUPERIOR	02
23	01	ЦЕНТРАЛЬНАЯ ДОСКА	CENTER BOARD	CUBIERTA CENTRAL	02
24	01	НИЖНЯЯ ДОСКА	BOTTOM BOARD	CUBIERTA INFERIOR	02
25	02	БОКОВОЙ ВЕРХ	SIDE TOP	LATERAL SUPERIOR	01
26	02	БОКОВОЕ ДНО	SIDE BOTTOM	LATERAL INFERIOR	01
27	01	ЛЕВАЯ СТОРОНА	LEFT SIDE	LATERAL IZQUIERDA	01
28	01	ПРАВАЯ СТОРОНА	RIGHT SIDE	LATERAL SUPERIOR	01
32	02	ДВЕРЬ	DOOR	PUERTA	01
33	01	ЗАДНЯЯ ПАНЕЛЬ	BACK PANEL	PANEL TRASERO	01
34	02	РЕЙКА	BATTEN	SOPORTE	01

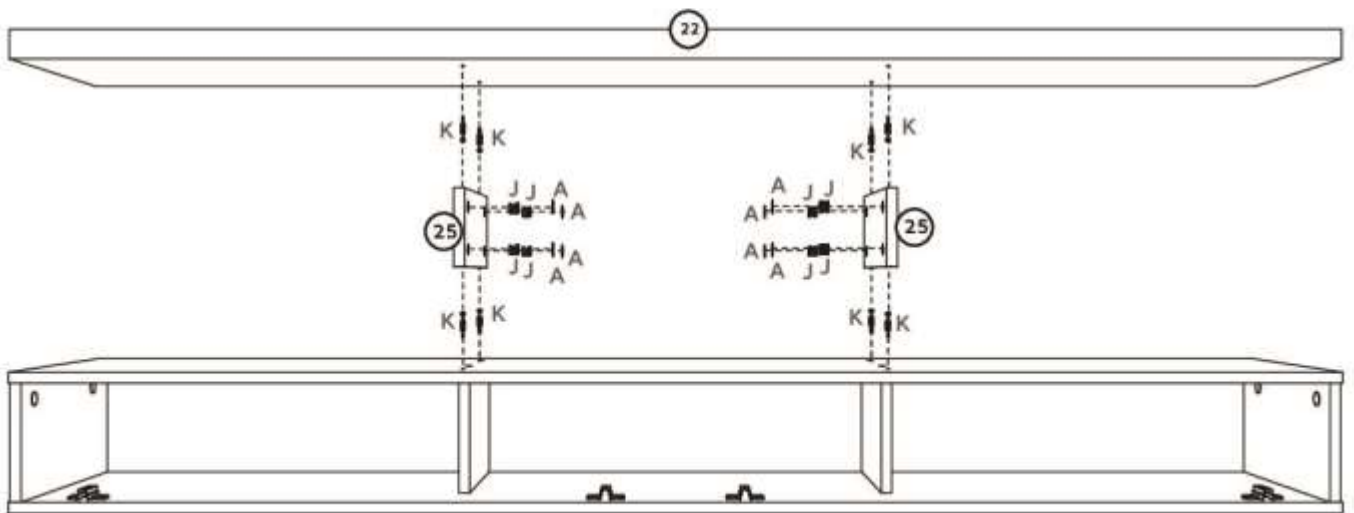


30Kg = 66Lb
 5Kg = 11Lb

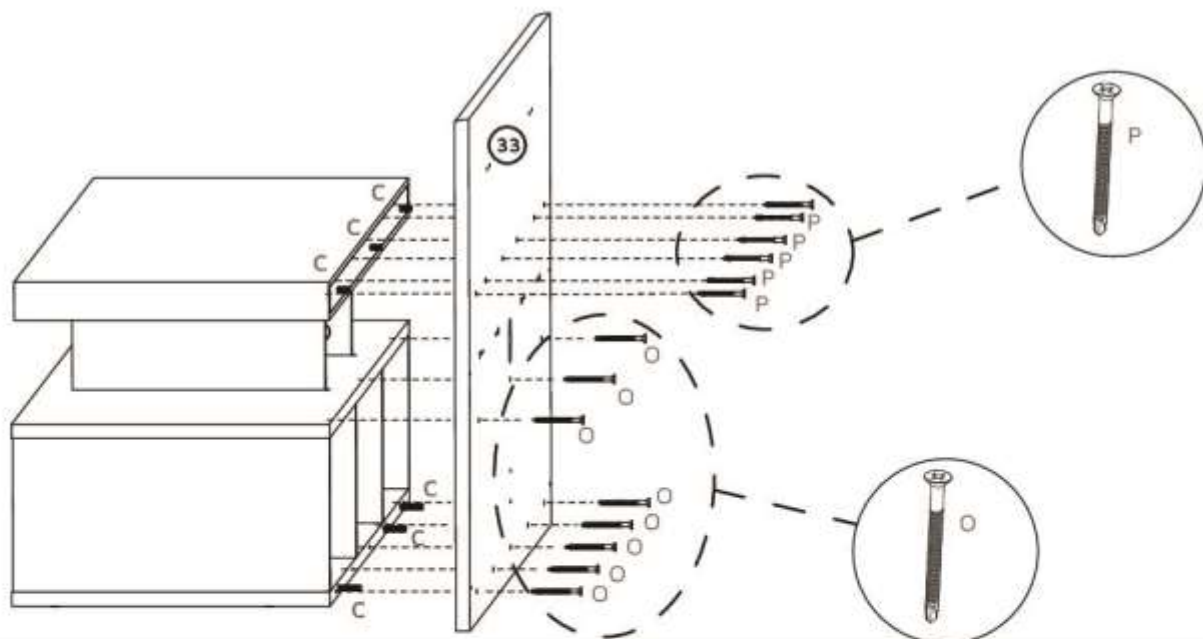
01



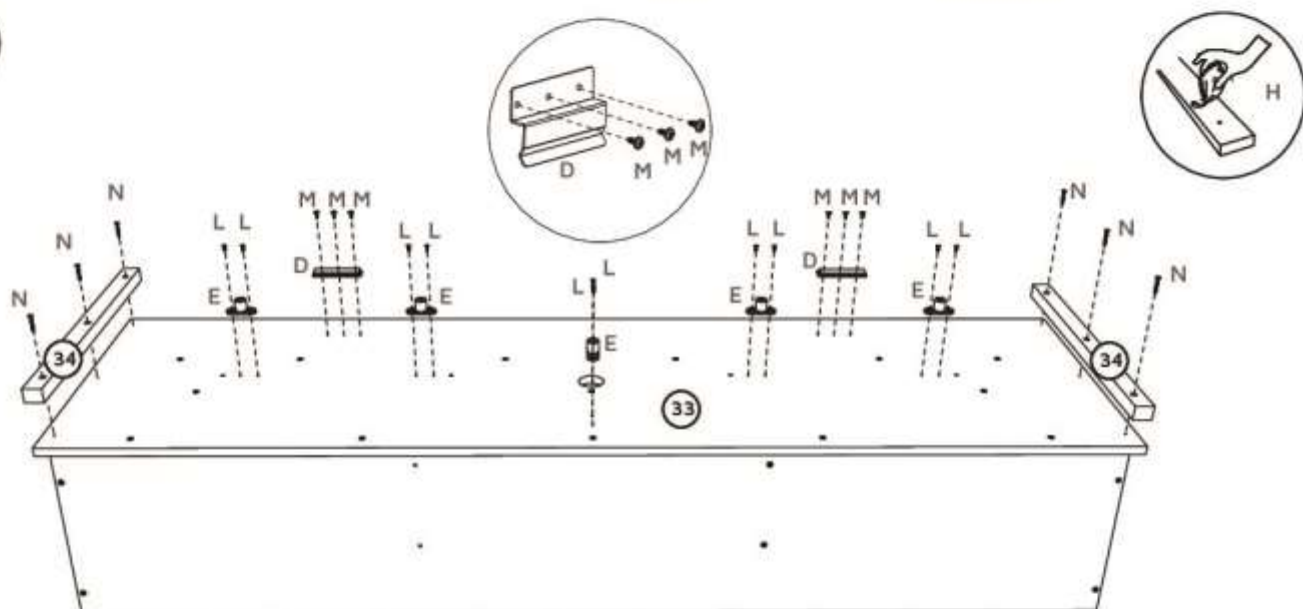
02



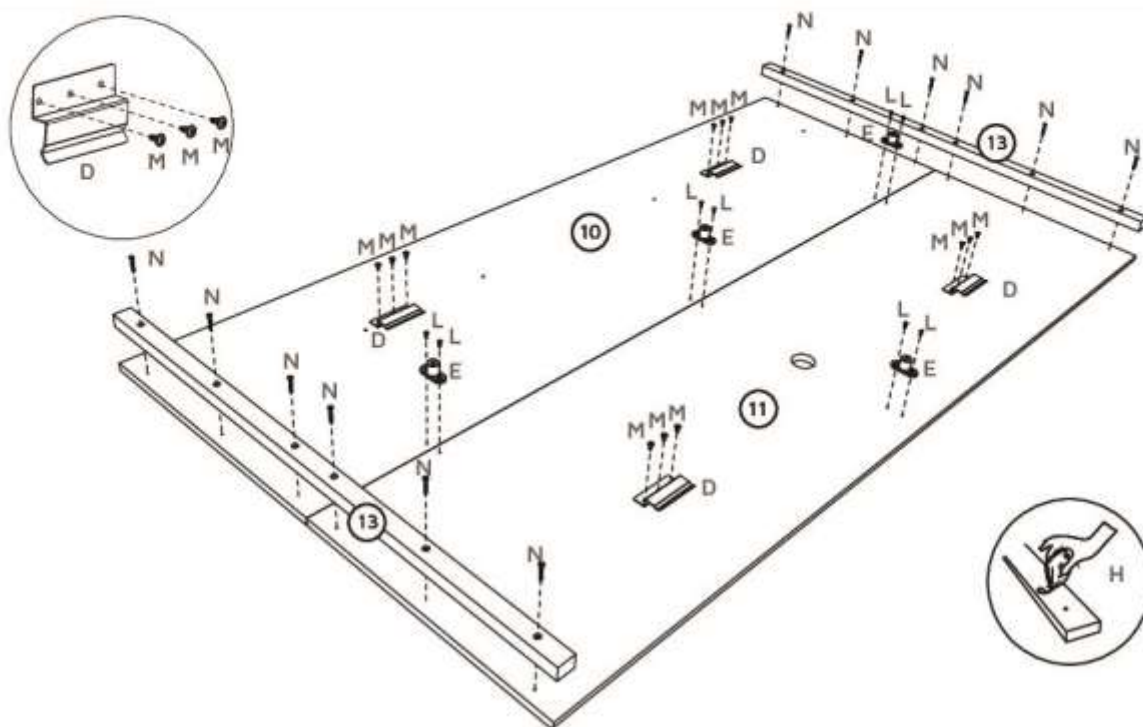
03



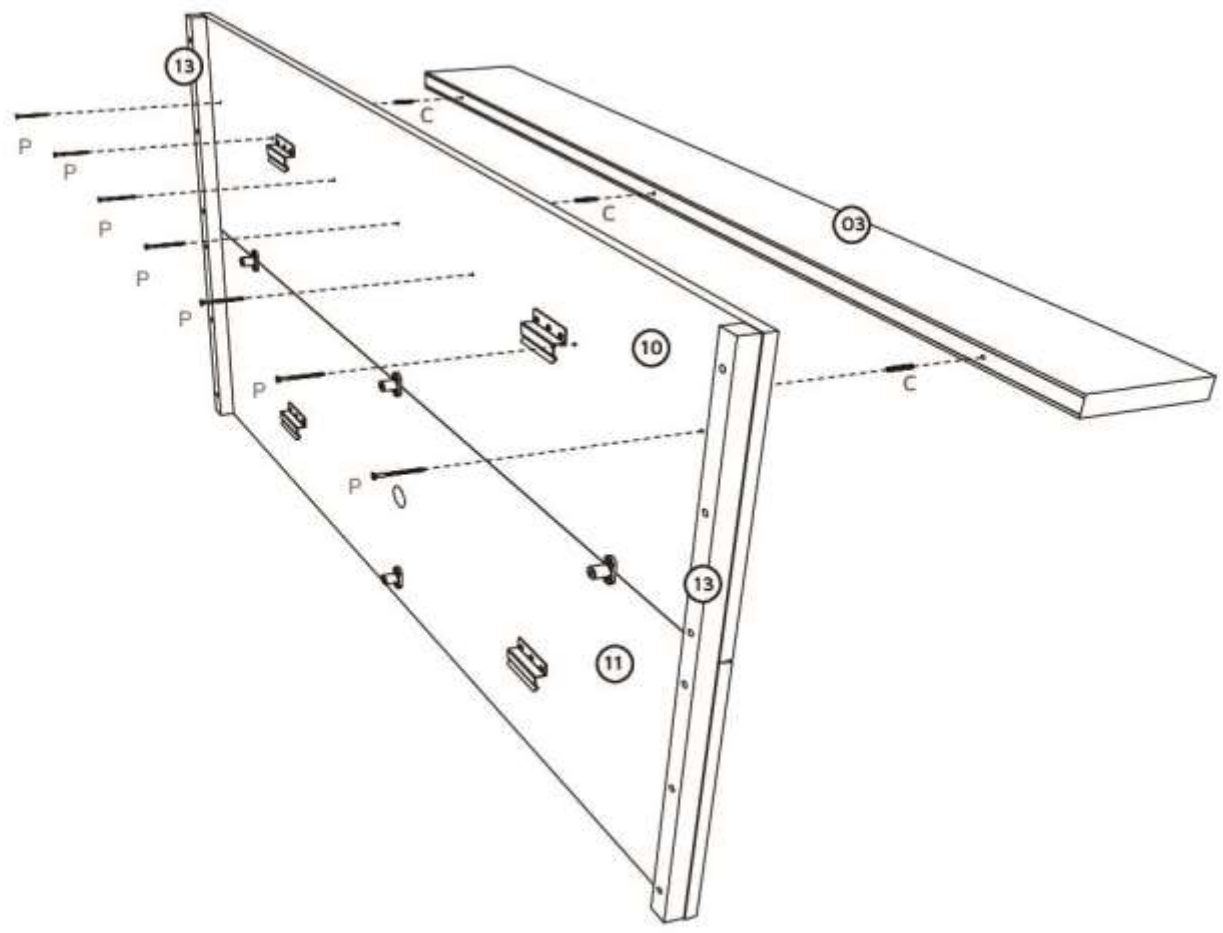
04



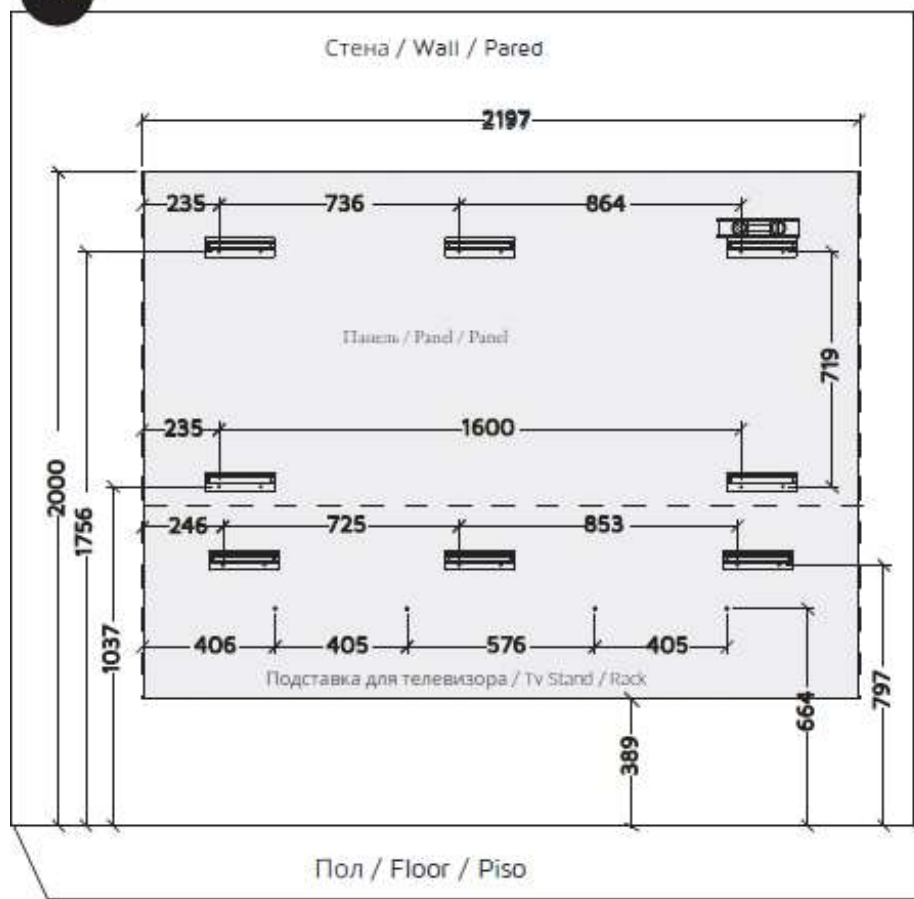
05



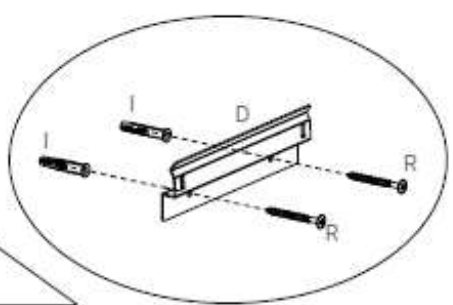
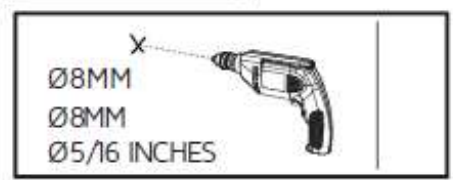
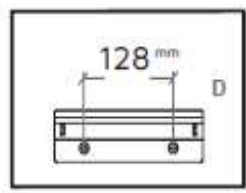
06



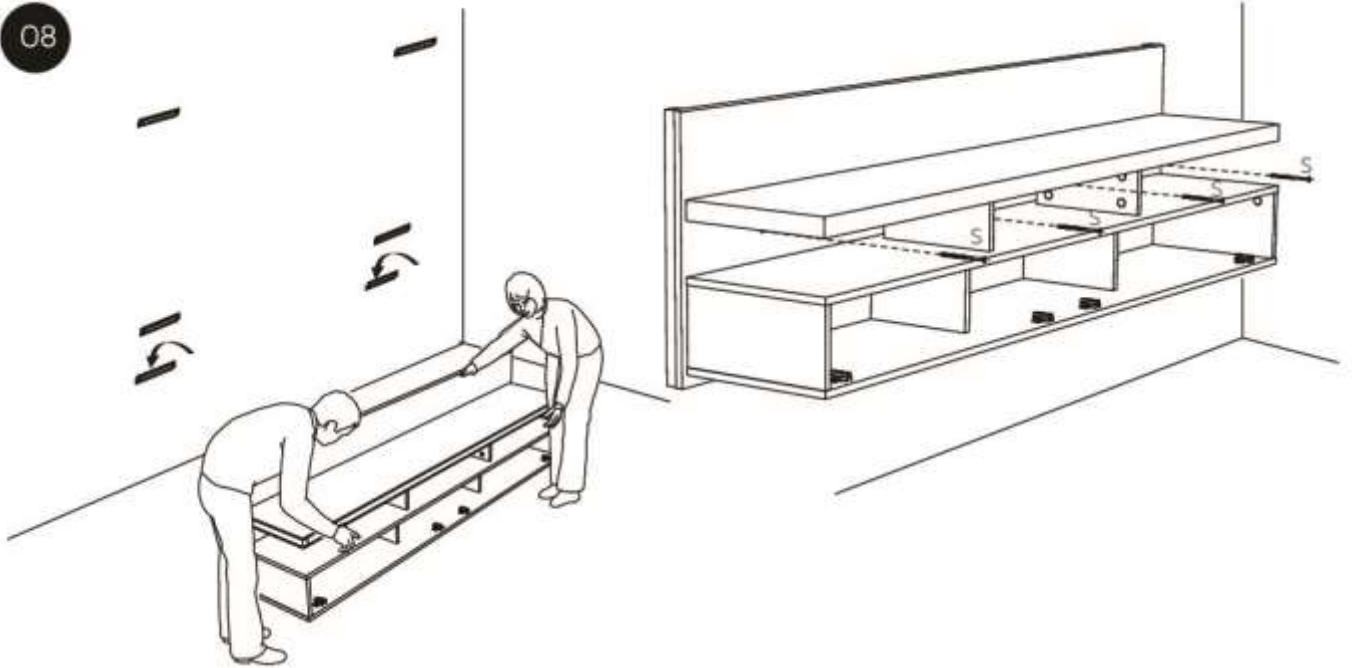
07



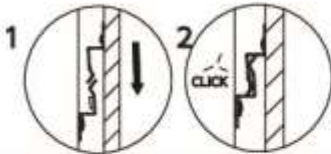
Размеры для сверления стены
(в миллиметрах)
Measurement to drill the wall
(in millimeters).
Medidas para realizar la perforación de la pared
(en milímetros).



08



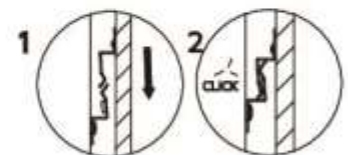
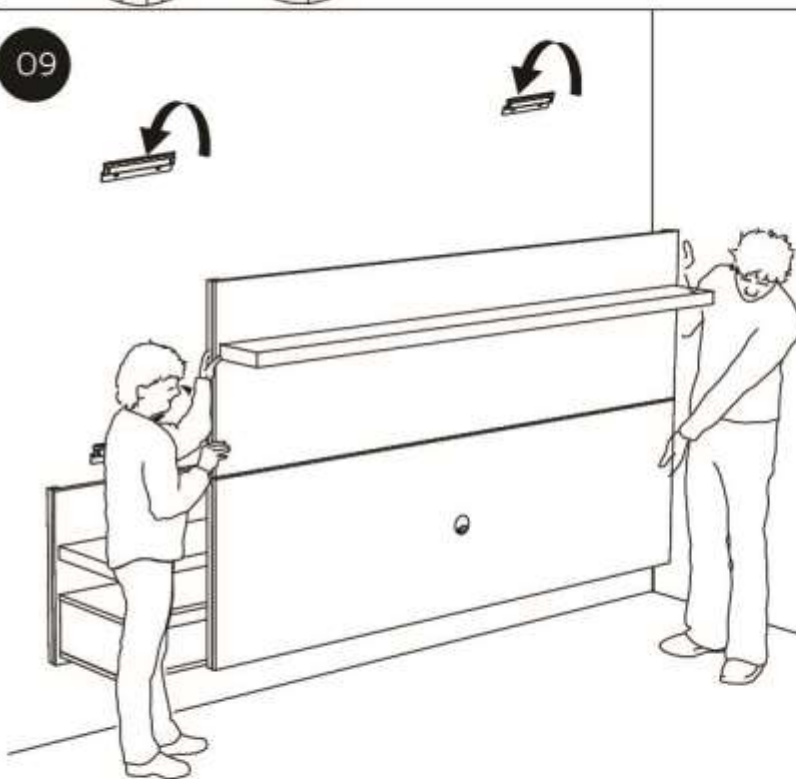
Пропустите кабели через заднюю часть перед панелью
 Pass the cables through the back before Panel.
 Lleve el cables antes de encajar el panel.



ПРЕДОХРАНИТЕЛЬНЫЙ ВИНТ
 SAFETY SCREW
 TORNILLO DE SEGURIDAD

Пропустите кабели через проводной канал перед завинчиванием (S)
 Pass the cables through the wire channel before screwing (S).
 Lleve el cables antes atornillar (S).

09



Пропустите кабели через заднюю часть перед панелью
 Pass the cables through the back before Panel.
 Lleve el cables antes de encajar el panel.

