



## ИНСТРУКЦИЯ ПО СБОРКЕ

**COD US: 19800**

1350mm

**A**

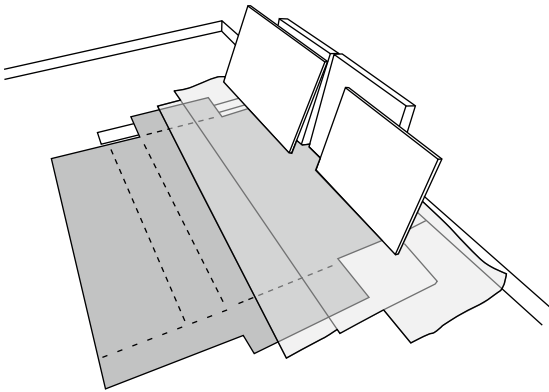
**COD US: 19900**

1800mm

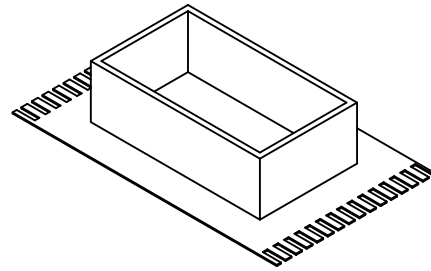
**B**

## До начала сборки

Перед началом работы вымойте и проветрите помещение.



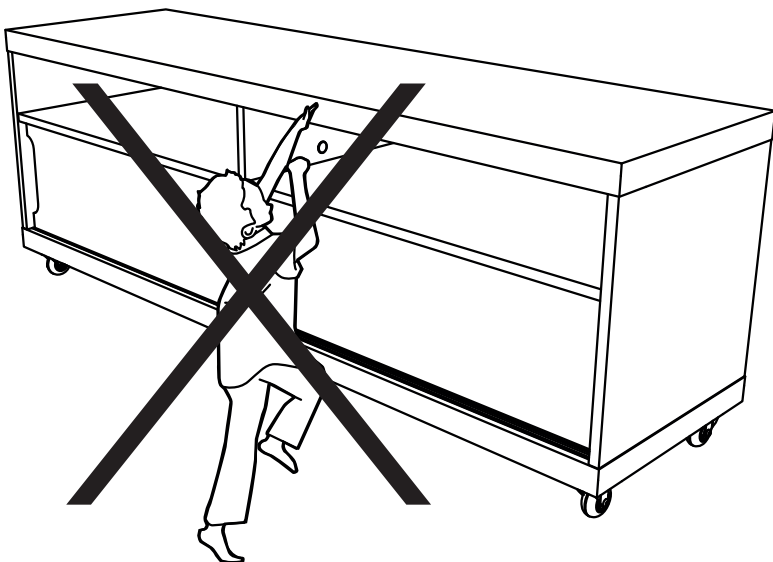
Используйте картонные коробки во избежание повреждения мебели.



Накройте рабочую поверхность одеялом или ковром во избежание повреждения деталей во время сборки.

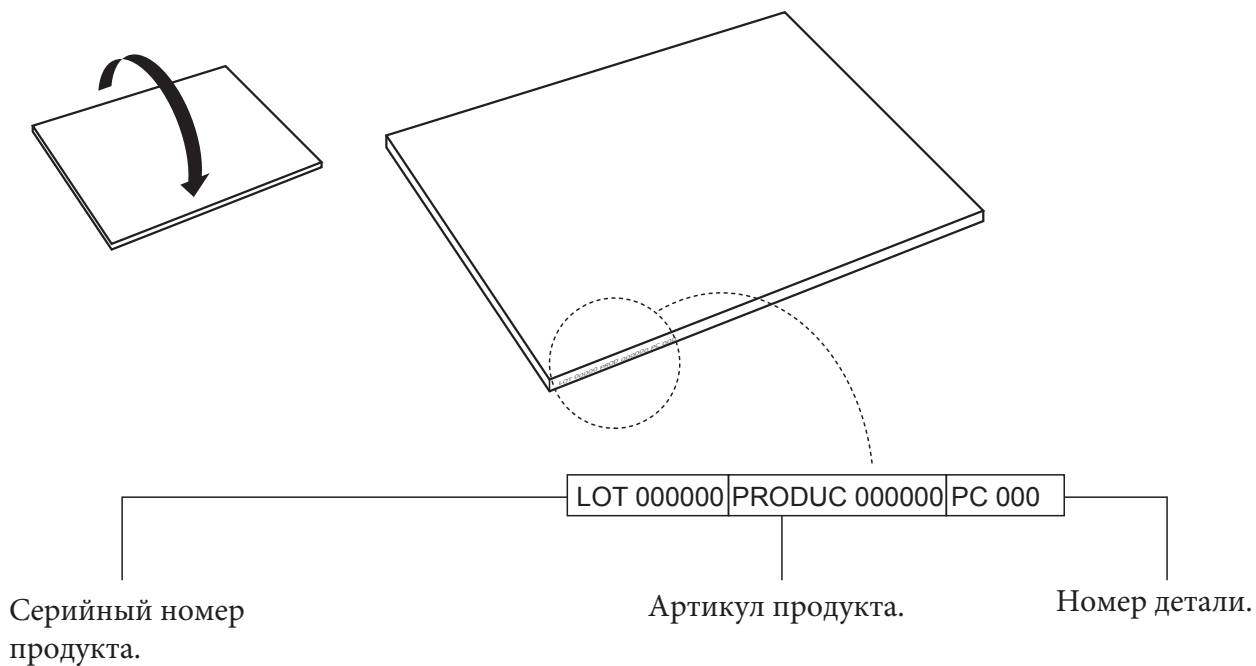
---

## Во избежание несчастных случаев



Никогда не взбирайтесь и не опирайтесь на мебель. Вы можете пострадать от серьезных несчастных случаев.

На обратной стороне детали вы найдете информацию о производственной партии, коде товара и номере детали.



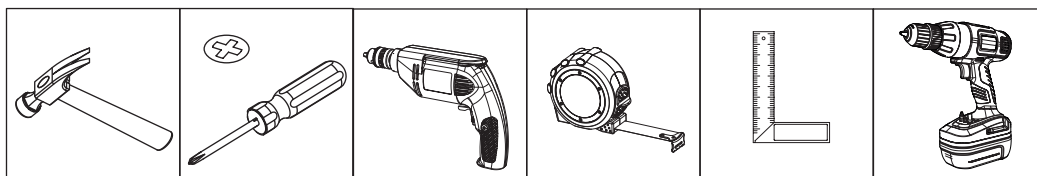
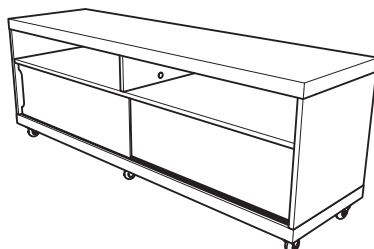
### Размеры и инструменты

**A**

Д: 1350 В: 500 Г: 379 мм

**B**

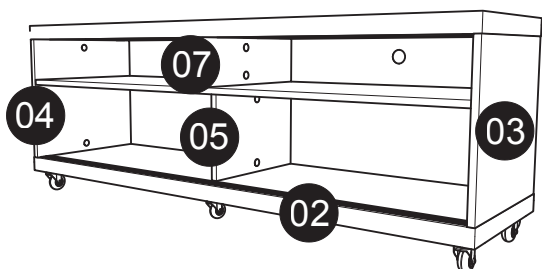
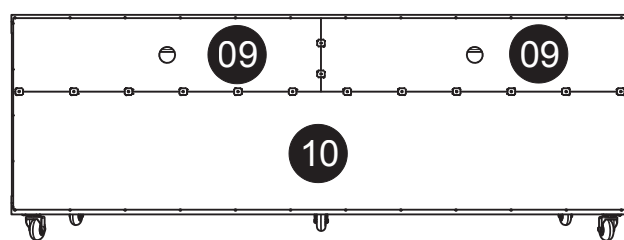
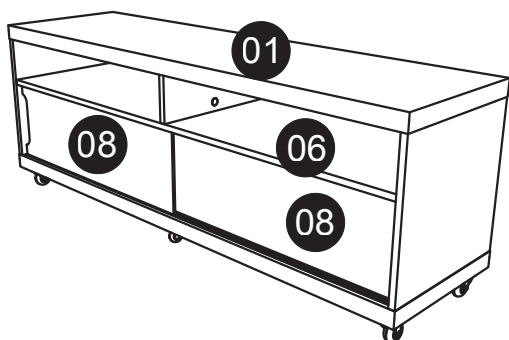
Д: 1800 В: 500 Г: 379 мм



# A 1350MM

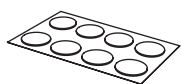
# B 1800MM

PEÇA	DESCRIÇÃO	QUANT.	CAIXA	ЧАСТИ	ОПИСАНИЕ	КОЛ-ВО	КОР	PIEZA	DESCRIPCIÓN	CANTIDAD	CAJA
001	TAMPO	1	1	001	Верхняя панель	1	1	001	CUBIERTA	1	1
002	BASE	1	1	002	Основание	1	1	002	BASE	1	1
003	LATERAL DIREITA	1	1	003	Правая боковина	1	1	003	LATERAL DERECHA	1	1
004	LATERAL ESQUERDA	1	1	004	Левая боковина	1	1	004	LATERAL IZQUIERDA	1	1
005	DIVISÓRIA INFERIOR	1	1	005	Нижняя перегородка	1	1	005	LATERAL INFERIOR	1	1
006	PRATELEIRA	1	1	006	Полка	1	1	006	ESTANTE	1	1
007	DIVISÓRIA SUPERIOR	1	1	007	Верхняя перегородка	1	1	007	LATERAL SUPERIOR	1	1
008	PORTA	2	1	008	Дверь	2	1	008	PUERTA	2	1
009	FUNDO MENOR	2	1	009	Задняя панель короткая	2	1	009	FONDO PEQUEÑO	2	1
010	FUNDO MAIOR	1	1	010	Задняя панель длинная	1	1	010	FONDO GRANDE	1	1



### Крепления в коробке

Заглушка



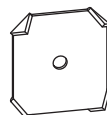
x10



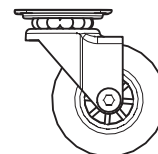
0494 x 10



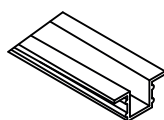
1668 x 20



0342 x 14



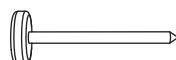
Ролик



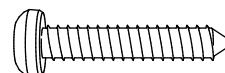
Рейка



0599 x 10

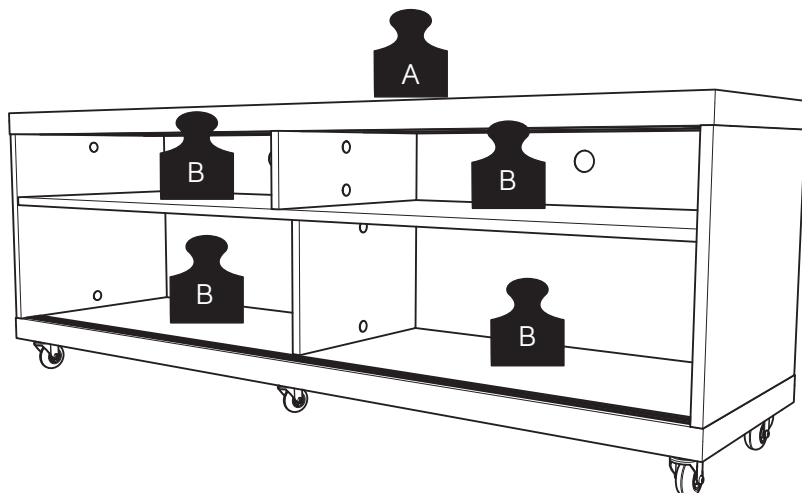


0357 x 55

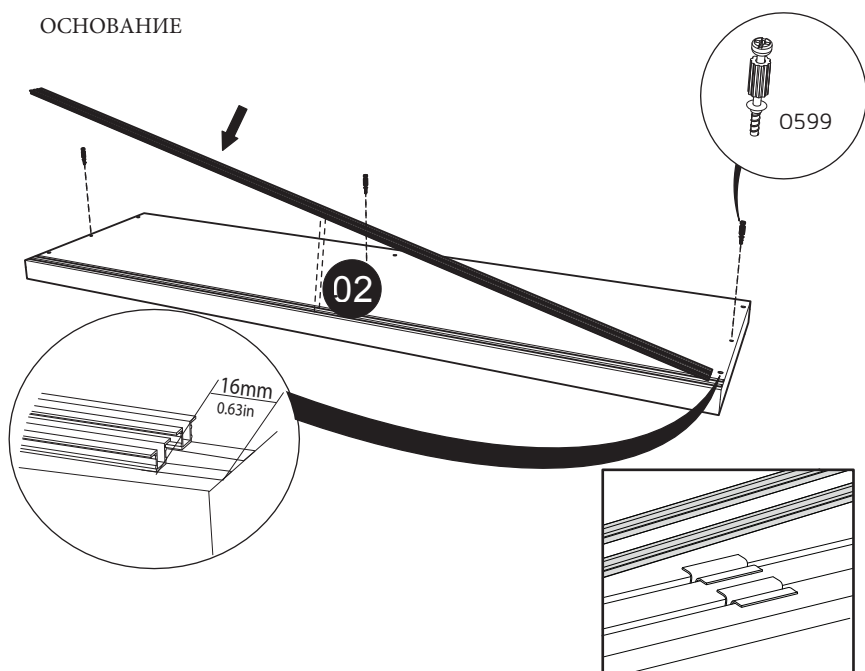


0996 x 24

**A** = 30KG - 66LB    **B** = 5KG - 11LB



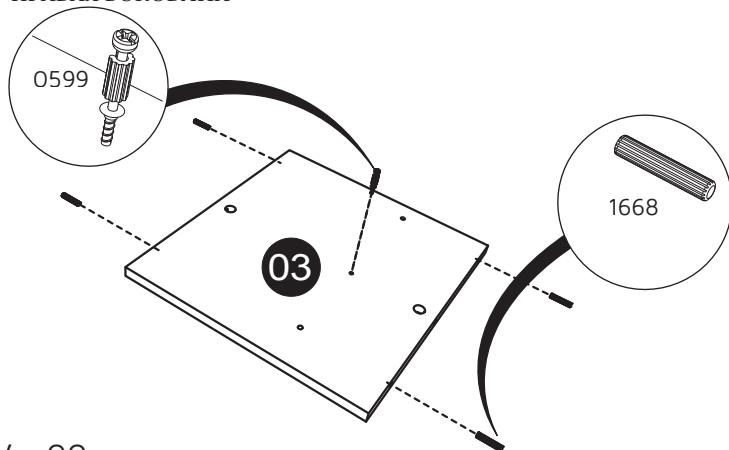
ОСНОВАНИЕ



**ШАГ 1**

Установите по центру и закрепите рейки на основании **02**, закрепите **03x0599**.

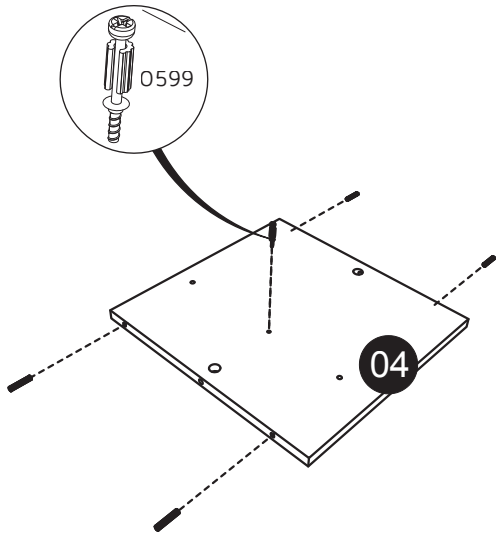
ПРАВая БОКОВИНА



**ШАГ 2**

Установите дюбель 4x**1668** на правой боковине **03** и закрепите минификс 1x**0599**.

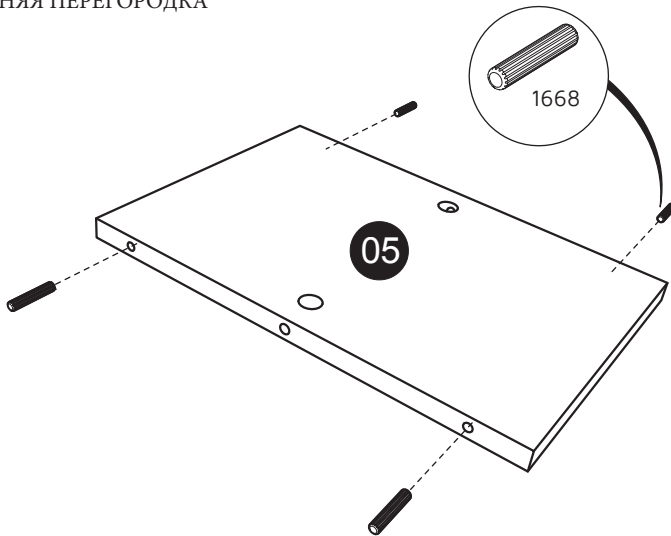
ЛЕВАЯ БОКОВИНА



### STEP 3

Установите дюбель 4x1668 на левой боковине **04** и закрепите минификс 1x**0599**.

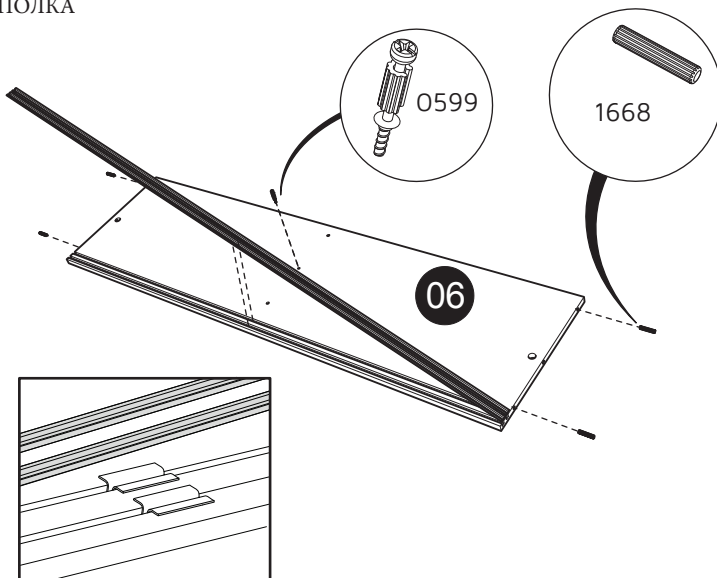
НИЖНЯЯ ПЕРЕГОРОДКА



### STEP 4

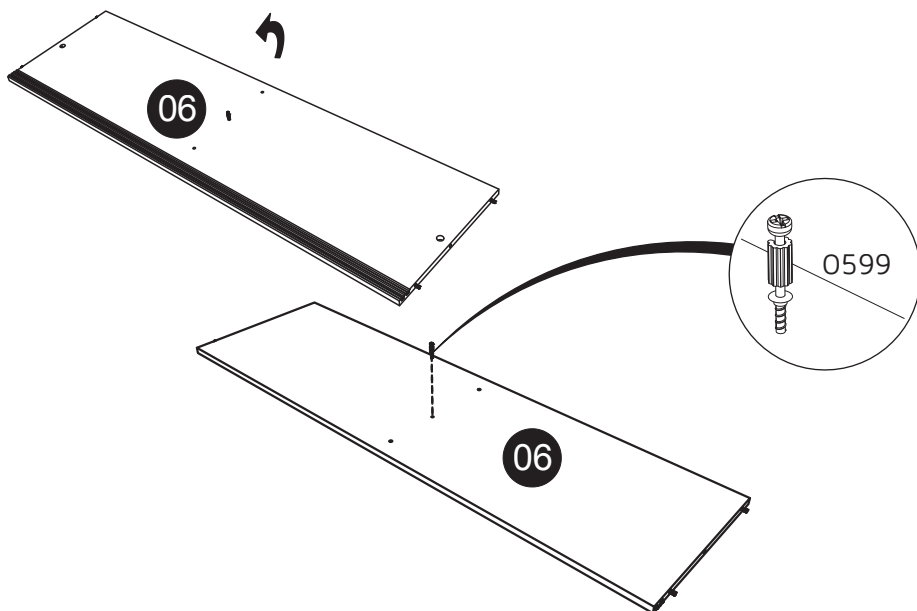
Установите дюбель 4x**1668** на части **05**.

ПОЛКА



### ШАГ 5

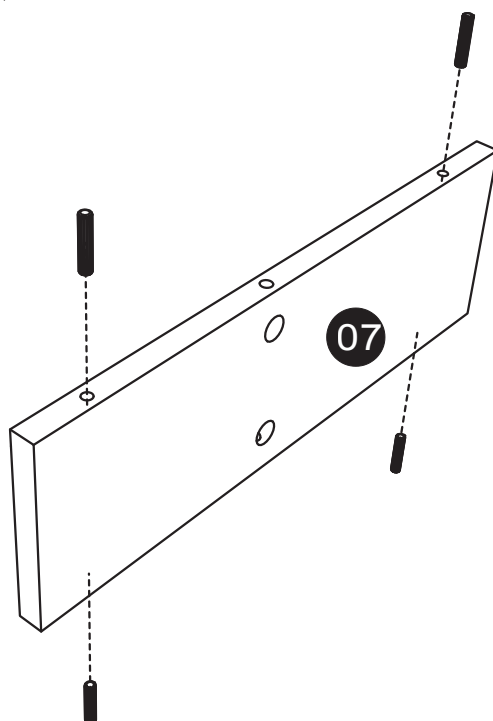
Установите дюбель 4x**1668** на полке **06**.  
Установите минификс 1x**0599** и закрепите рейки.



### STEP 6

Закрепите минификс  
1x0599 на полке 06.

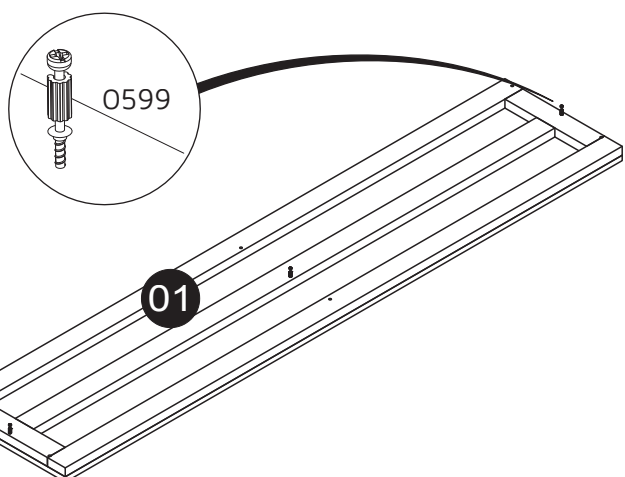
ВЕРХНЯЯ ПЕРЕГОРОДКА



### ШАГ 7

Установите дюбель  
4x1668 на детали 07.

ВЕРХНЯЯ ПАНЕЛЬ

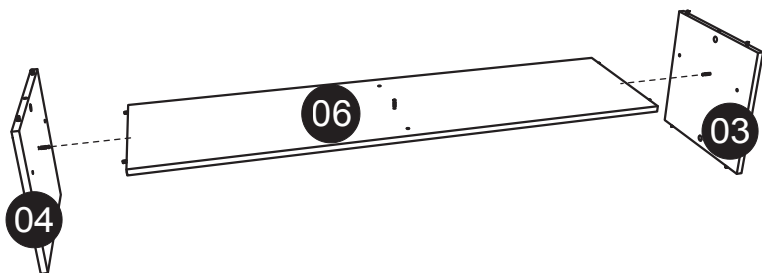


### ШАГ 8

Закрепите минификс 3x0599  
на верхней панели 01.

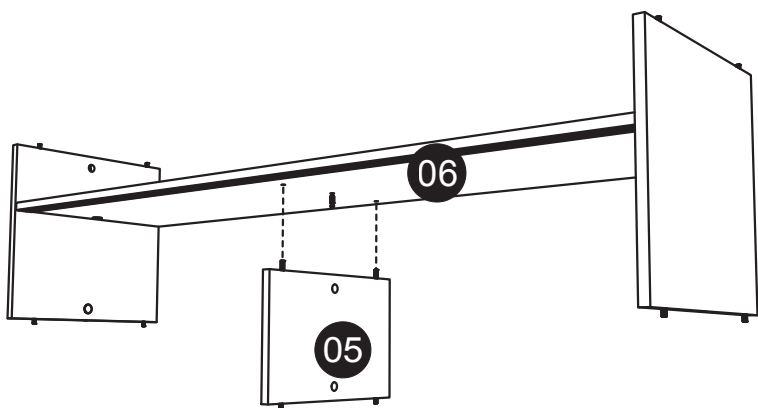
**ШАГ 9**

Соедините части **04** и **03** с полкой **06**.



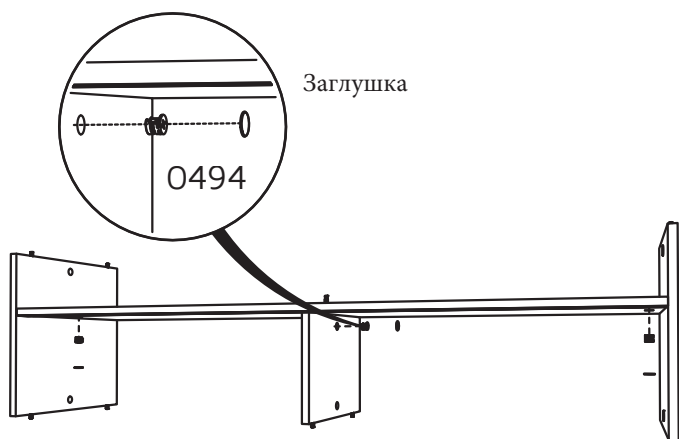
**STEP 10**

Соедините перегородку **05** с полкой **06**.

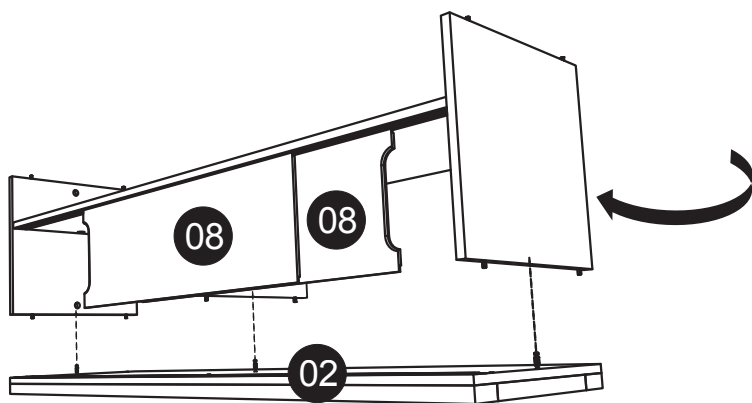


**ШАГ 11**

Установите гайку **3x0494** и установите заглушку **3**.

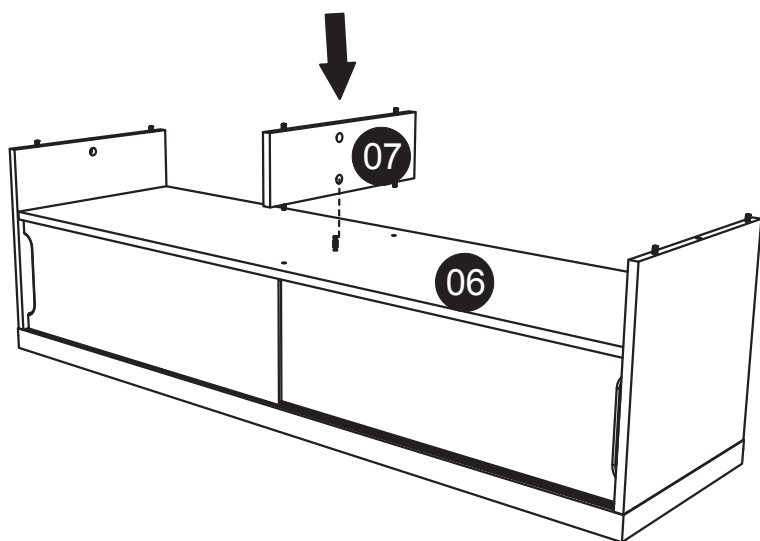
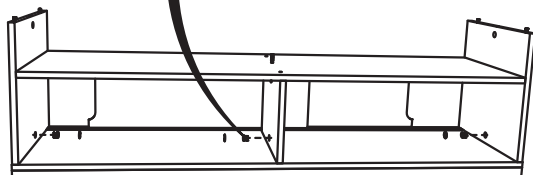
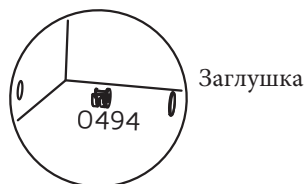






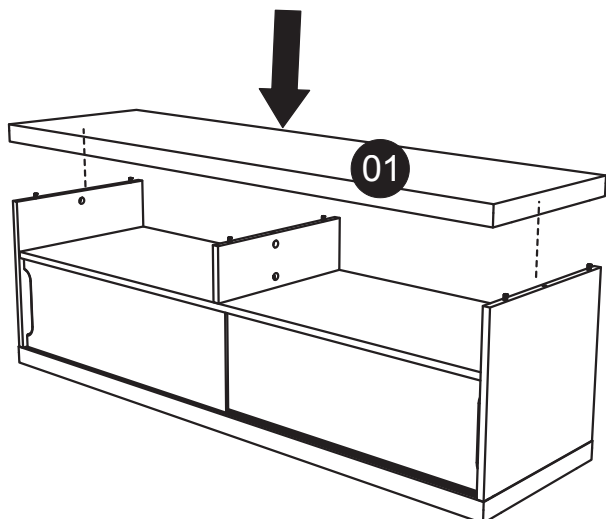
### ШАГ 12

Установите двери **08** в рейки полки **06** и основания **02**. Затяните гайки **3x0494** и установите заглушки **3**.



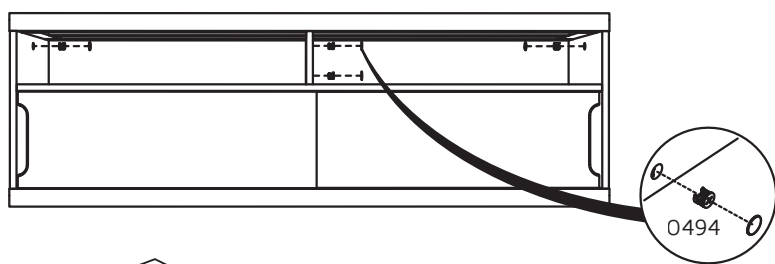
### ШАГ 13

Соедините верхнюю перегородку **07** с полкой **06**.



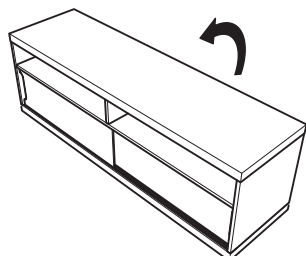
### ШАГ 14

Закрепите верхнюю панель **01**.



### ШАГ 15

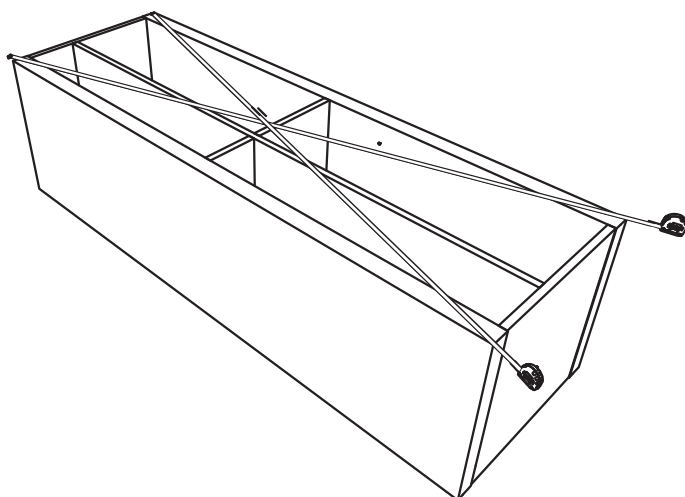
Закрепите гайки 4х**0494**  
и установите заглушки 4.



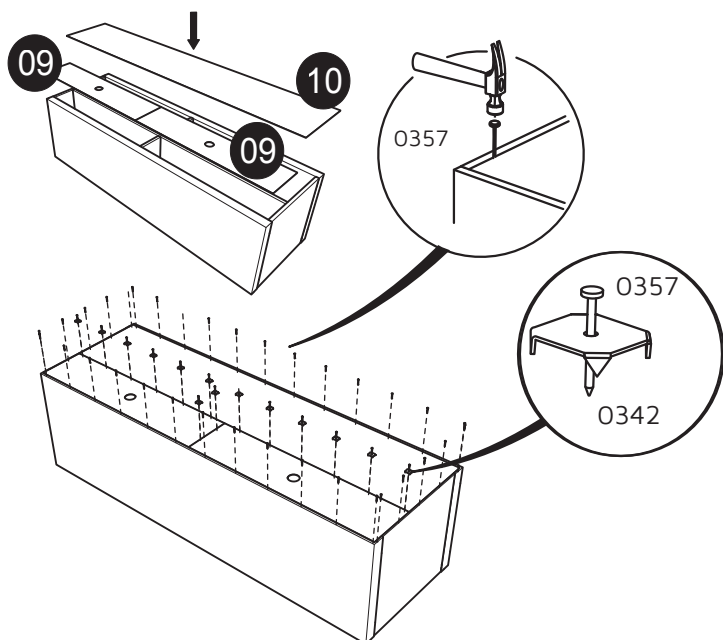
Заглушка



Перед тем, как устанавливать заднюю панель,  
выровняйте углы.



Изделие выровнено в том  
случае, если размеры по  
диагонали совпадают.

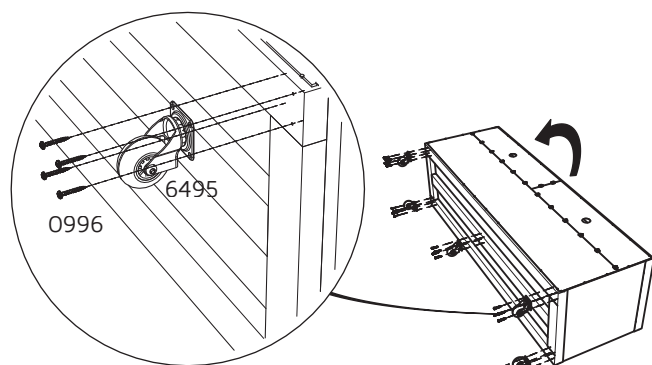


### ШАГ 16

Установите задние панели 2х **09** и 1х **10**,  
закрепляя гвоздями **0357** (Гвозди 13х**0342** и  
крепление **0357**).

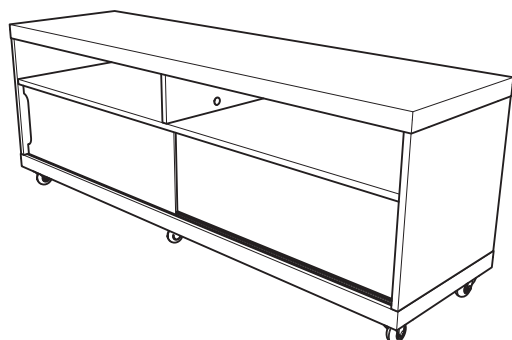
COD US: 19800

**A** 1350 мм



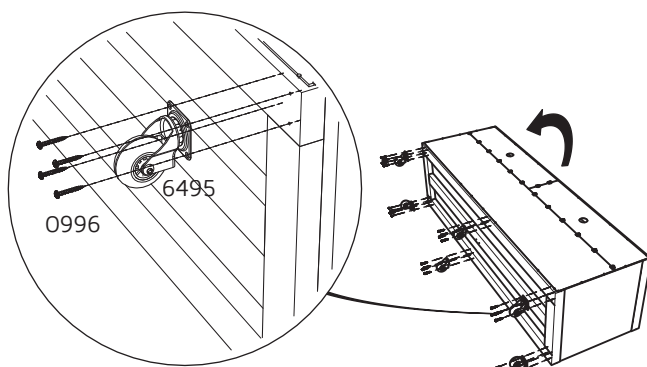
**ШАГ 17**

Установите ролики 5х**6495** и закрепите 20х**0996**.



COD US: 19900

**B** 1800 мм



**ШАГ 17**

Установите ролики 6х**6495** и закрепите 24х**0996**.

