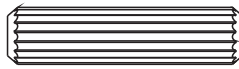


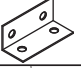
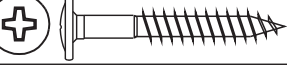


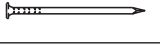



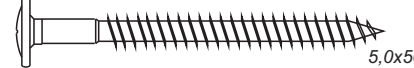
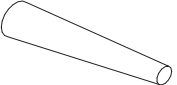
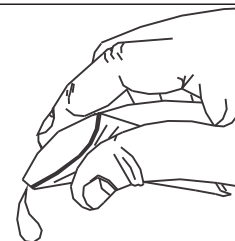


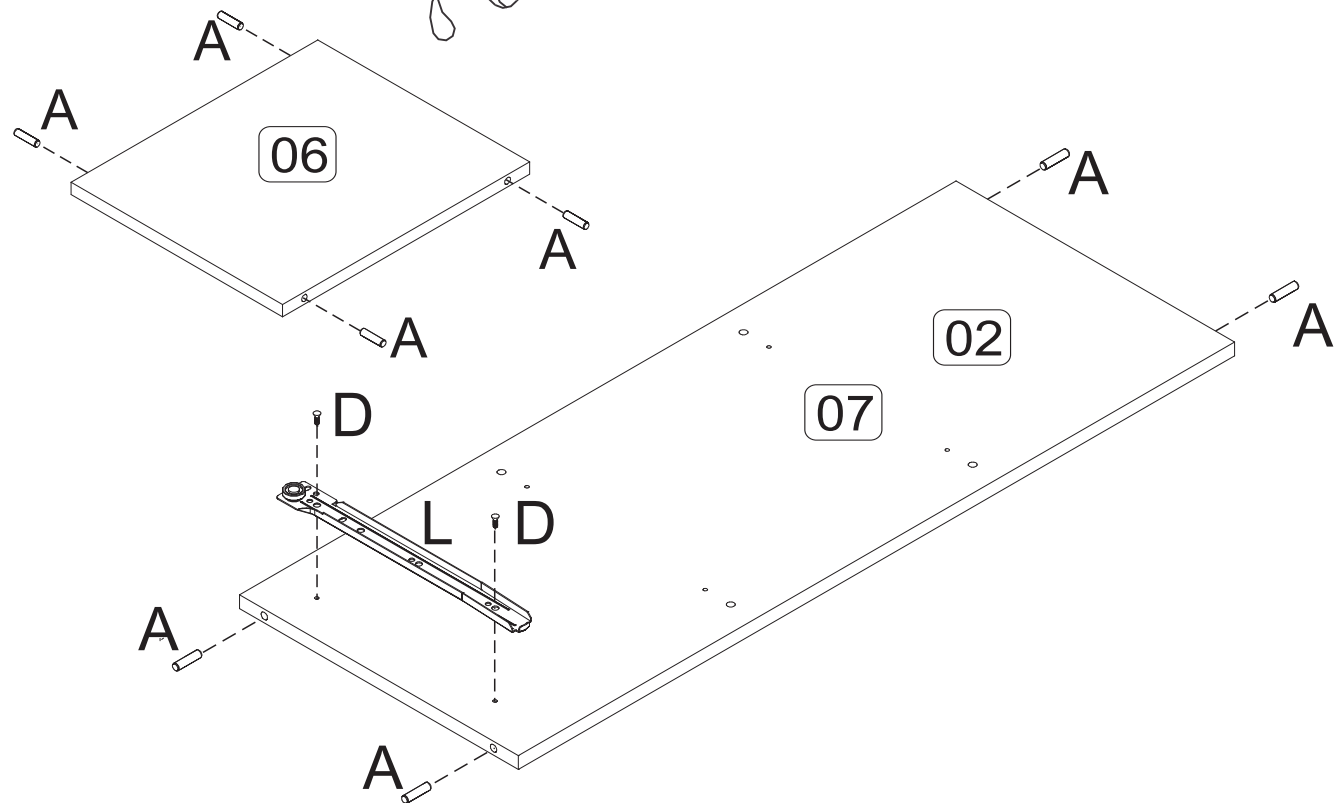
FERRAGENS/HERRAJES	(mm)	QTDE.	Фурнитура	(mm)	QTDE.
A		16	G		01
B		12	H		04
C		01	I		06
D		24	J		20
E		01	L		02
F		08	M		04
			N		04

CÓDIGO	DESCRIÇÃO DAS PEÇAS	QTD.	DIMENSÃO mm	КОД	Описание деталей	Кол-во	Размер
01- 5359	Tampo	01	445x350x15	01- 5359	Крышка	01	445x350x15
02- 5361	Lateral direita	01	900x350x15	02- 5361	Правая боковина	01	900x350x15
03- 5363	Frente de gaveta	01	410x285x15	03- 5363	Передний ящик	01	410x285x15
04- 5364	Lateral de gaveta	02	300x220x15	4- 5364	Боковой ящик	02	300x220x15
05- 5365	Costa de gaveta	01	360x147x15	5- 5365	Выдвижной ящик	01	360x147x15
06- 5362	Prateleira	01	415x350x15	6- 5362	Полка	01	415x350x15
07- 5360	Lateral esquerda	01	900x350x15	7- 5360	Левая боковина	01	900x350x15
08- 5366	Fundo de gaveta	01	368x300x2,5	8- 5366	Дно ящика	01	368x300x2,5
09- 5358	Base	01	445x350x15	9- 5358	Основа	01	445x350x15
10- 5367	Costa	02	435x155x2,5	10- 5367	Стол	02	435x155x2,5

**ПЕРЕД МОНТАЖОМ  
FASE DE PREPARACIÓN  
DE LAS PIEZAS**

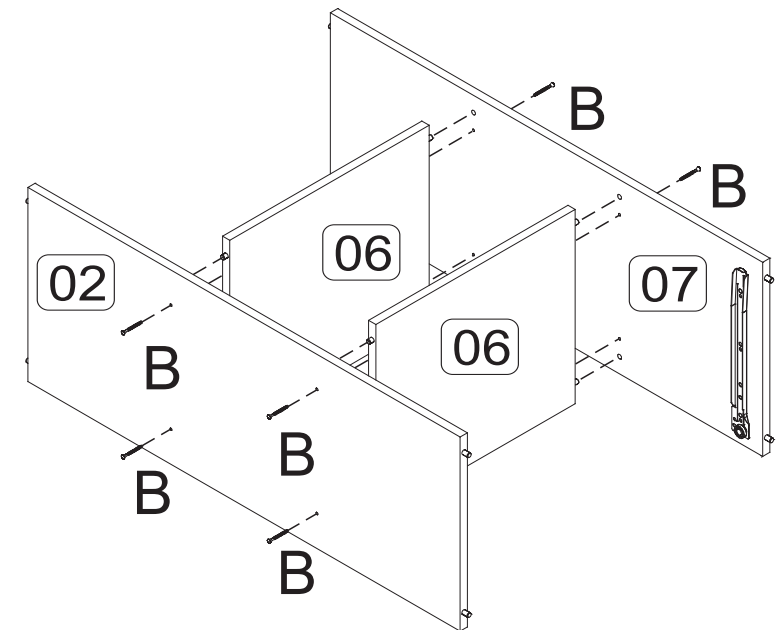


Atenção: Utilizar cola em todas as cavilhas para garantir a estabilidade do móvel.  
Внимание: Используйте клей на всех соединениях, дюбелях, чтобы гарантировать прочность мебели.

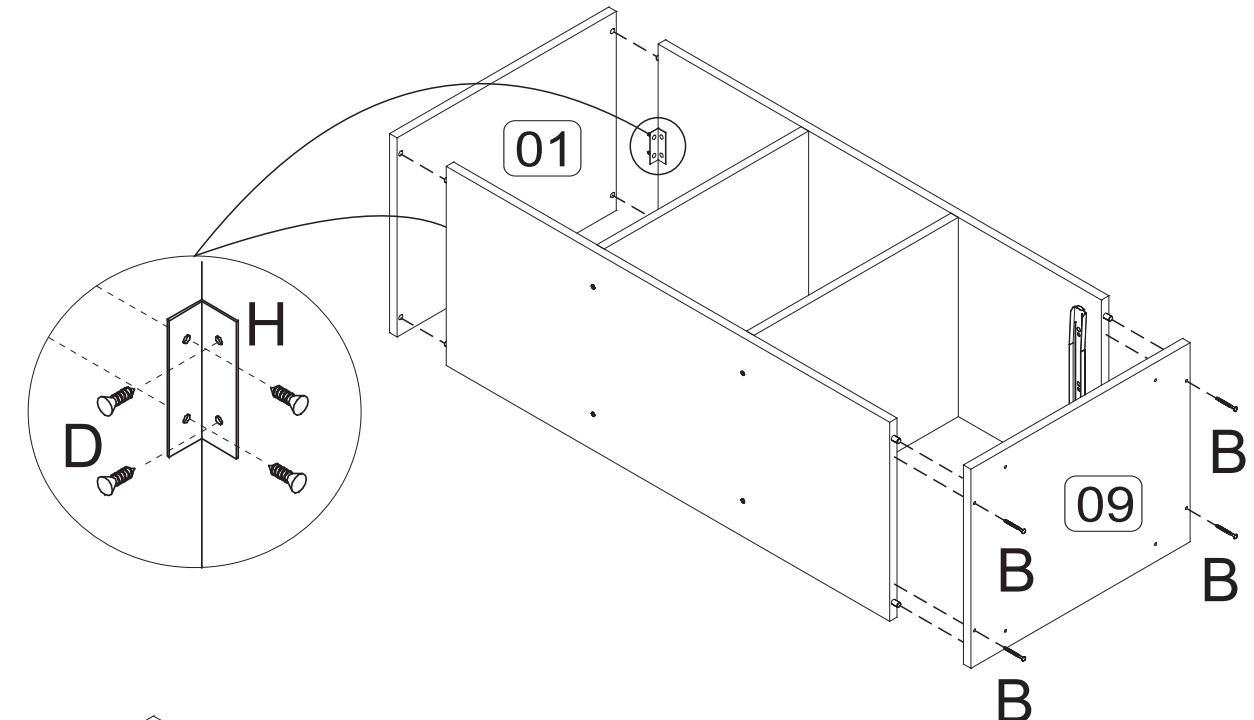


**МОНТАЖ  
MONTAJE**

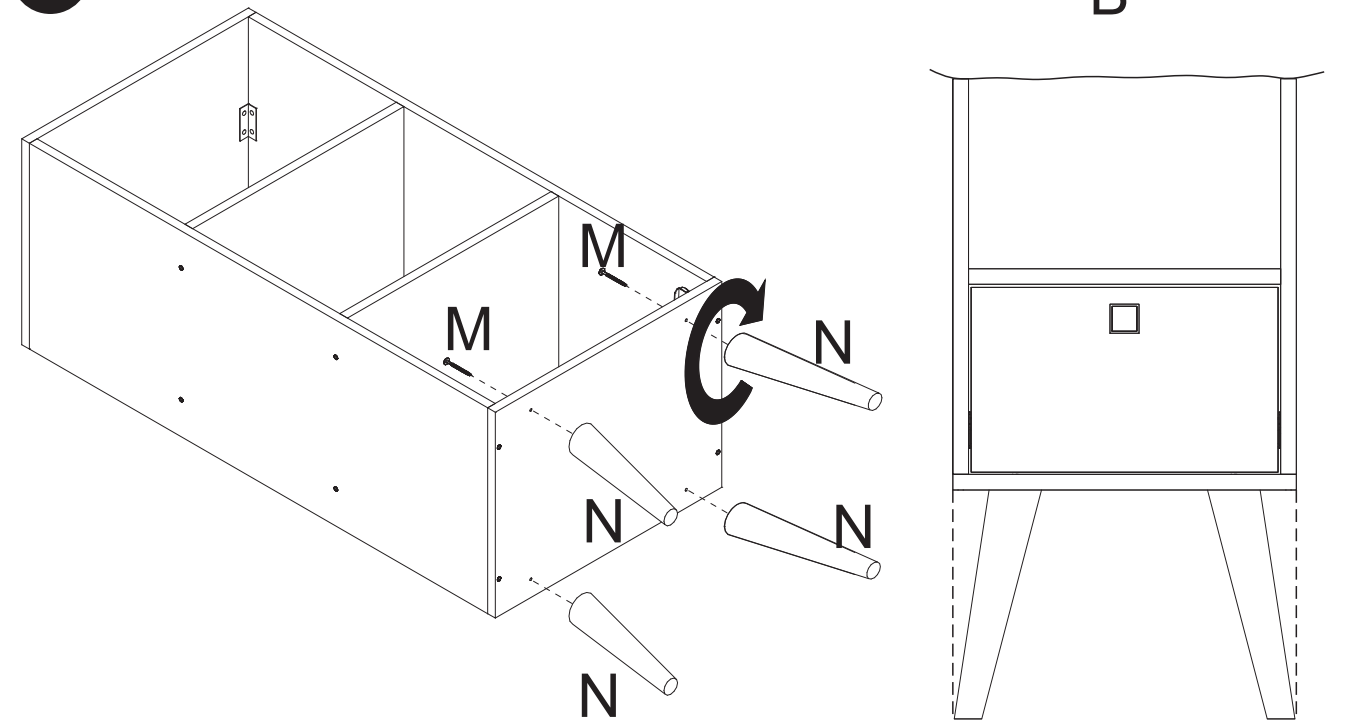
**1°**



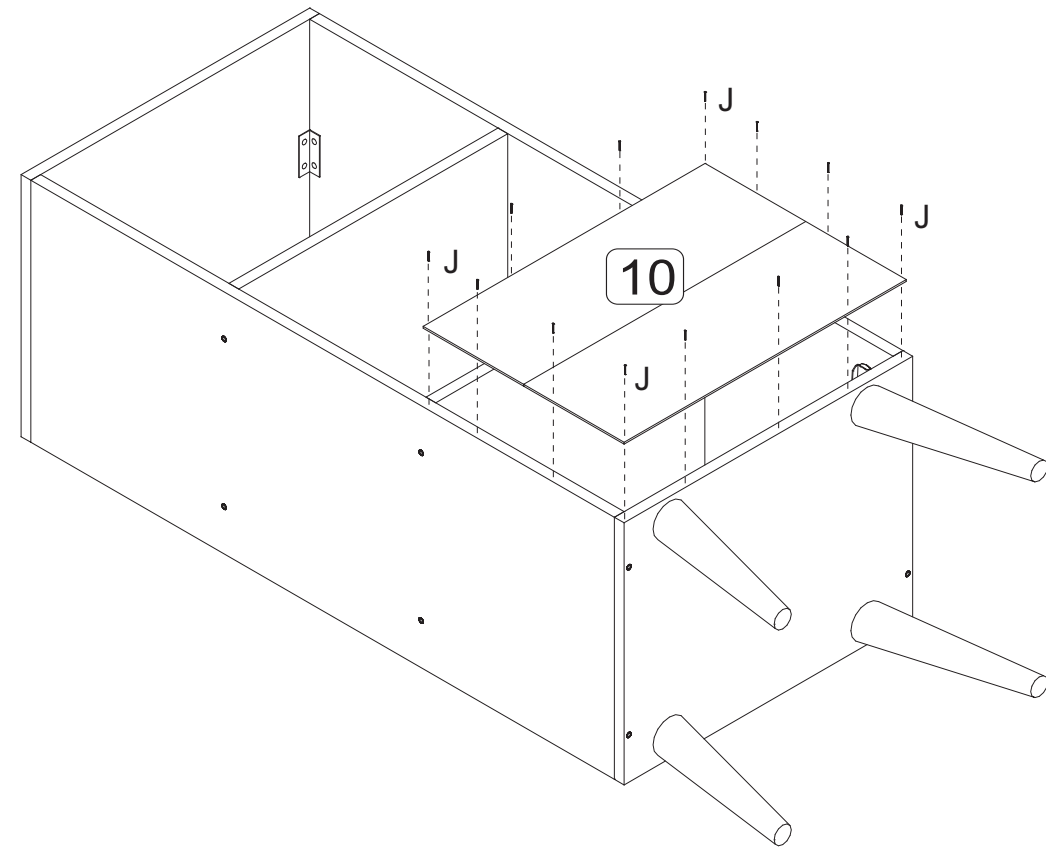
**2°**



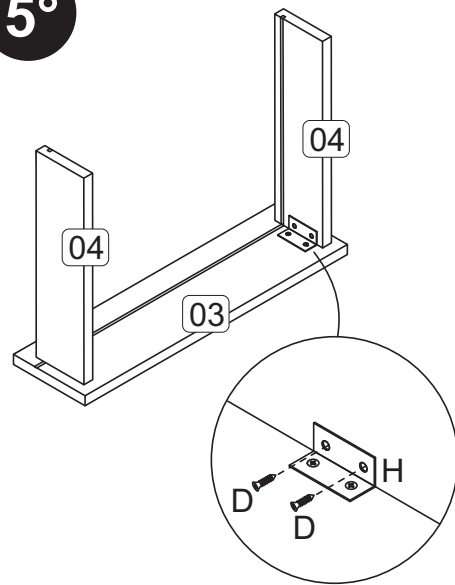
**3°**



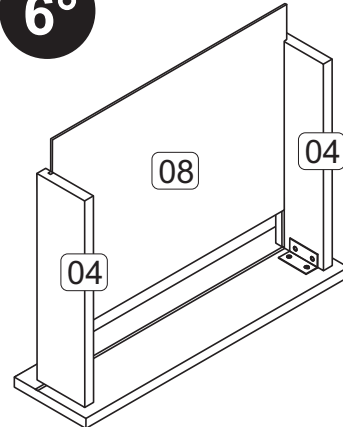
4°



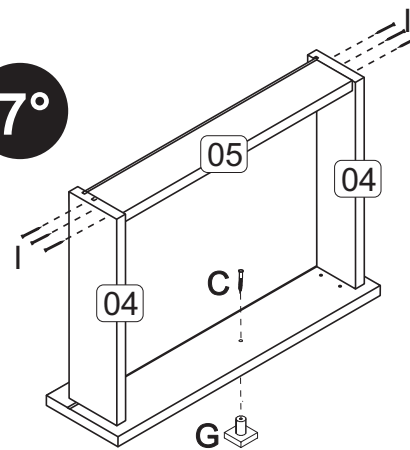
5°



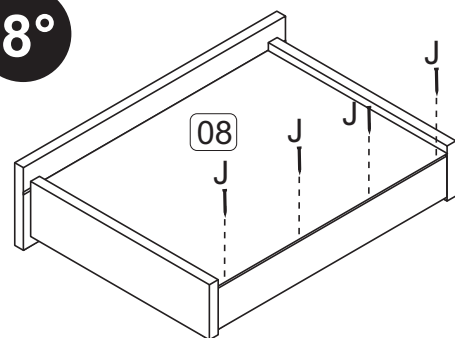
6°



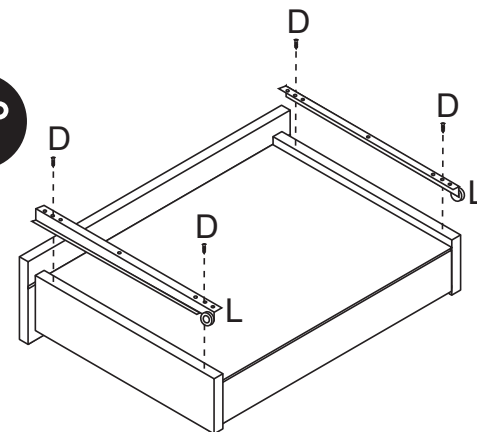
7°



8°



9°

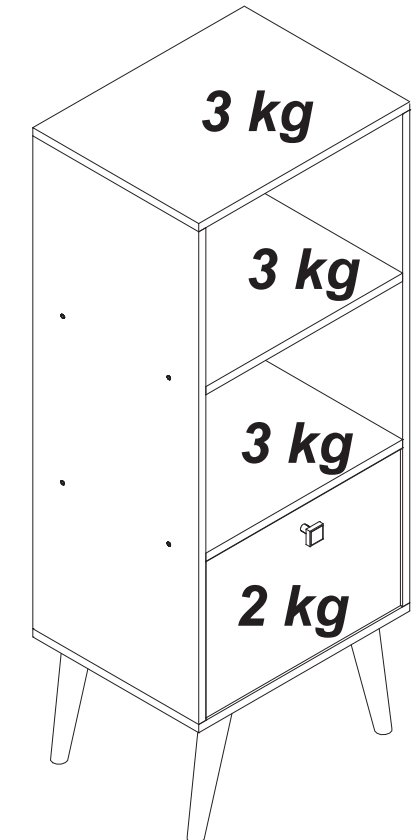


Ferramentas necessárias  
(não fornecidas)  
Необходимые инструменты  
(не входят в комплектацию)



Peso Máximo  
suportado pelo produto  
Максимальная нагрузка  
на изделие 11 кг

# BPP 11



### ATENÇÃO!!!

1. Parabéns, você está adquirindo um produto com a qualidade BRV Móveis.
2. Antes de iniciar a montagem, leia e observe atentamente este manual.
3. **Importante!!!** Para que o produto não opere com a garantia, solicitamos observar atentamente as orientações de montagem como: fixação do produto na parede, colocação de cola em locais específicos e necessários, o peso suportado pelo produto, etc...
4. Caso não tenha certeza em realizar a montagem deste produto, contatar um profissional capacitado mais próximo de você.
5. Aconselhamos utilizar a embalagem para forrar o chão a fim de não danificar o produto.

### LIMPEZA:

1. Não use produtos químicos ou abrasivos.
2. Não utilize produtos químicos ou abrasivos.

### ВНИМАНИЕ!!!

1. Поздравляем, вы приобрели качественный продукт.
2. Перед началом монтажа, пожалуйста, прочитайте внимательно эту инструкцию.
3. **ВНИМАНИЕ!!** Чтобы не потерять гарантию, внимательно ознакомьтесь с инструкцией. Закрепите изделие у стены, не превышайте максимальную нагрузку на изделие.
4. Если вы не уверены, что сможете смонтировать это изделие, пожалуйста, воспользуйтесь услугами профессионалов.
5. Рекомендуется использовать картонные коробки для покрытия пола, чтобы не повредить изделие во время сборки.

### УХОД:

1. Используйте только влажную ткань и мыльный раствор.
2. Не используйте химические вещества или абразивные материалы.