



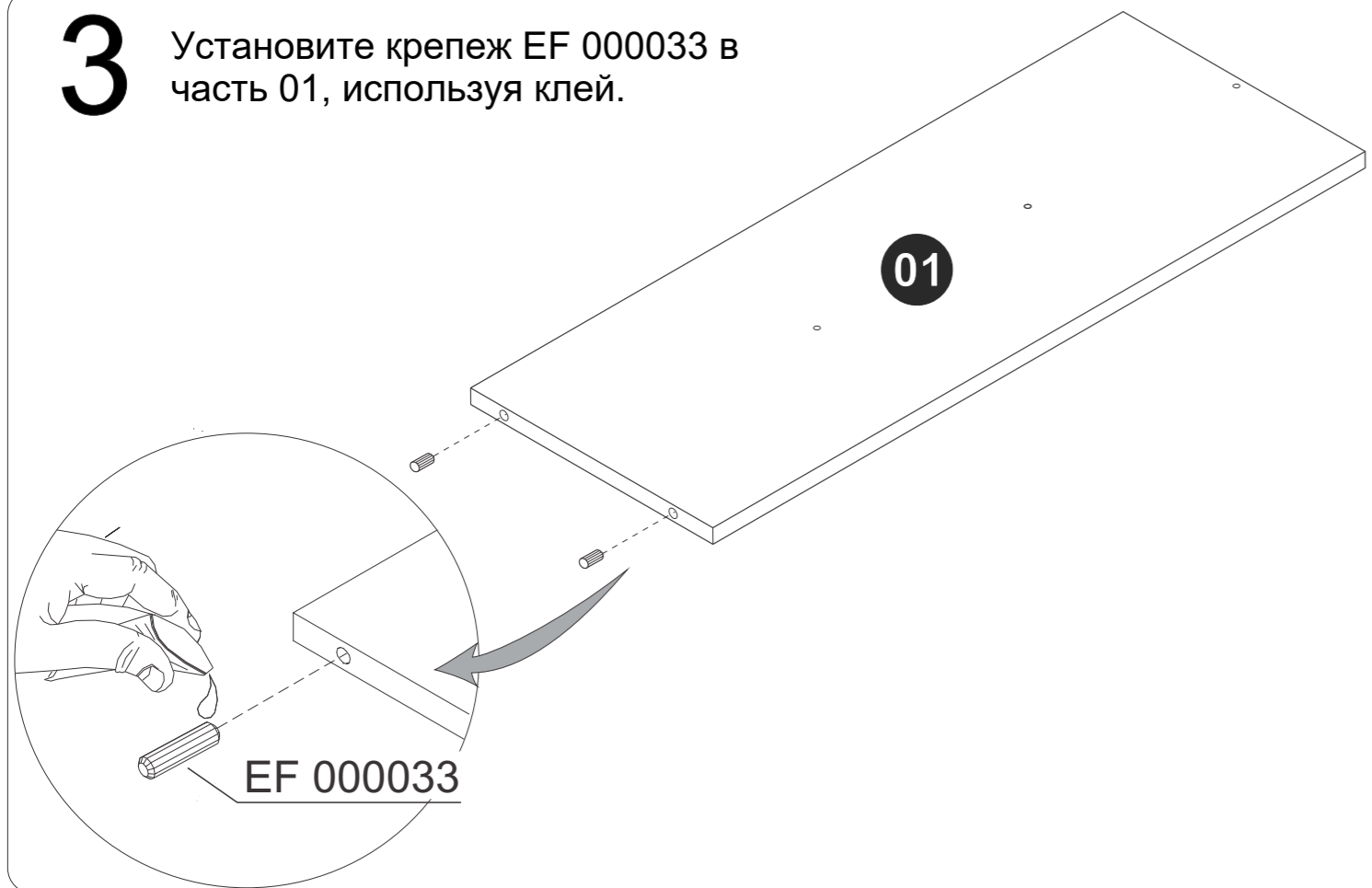




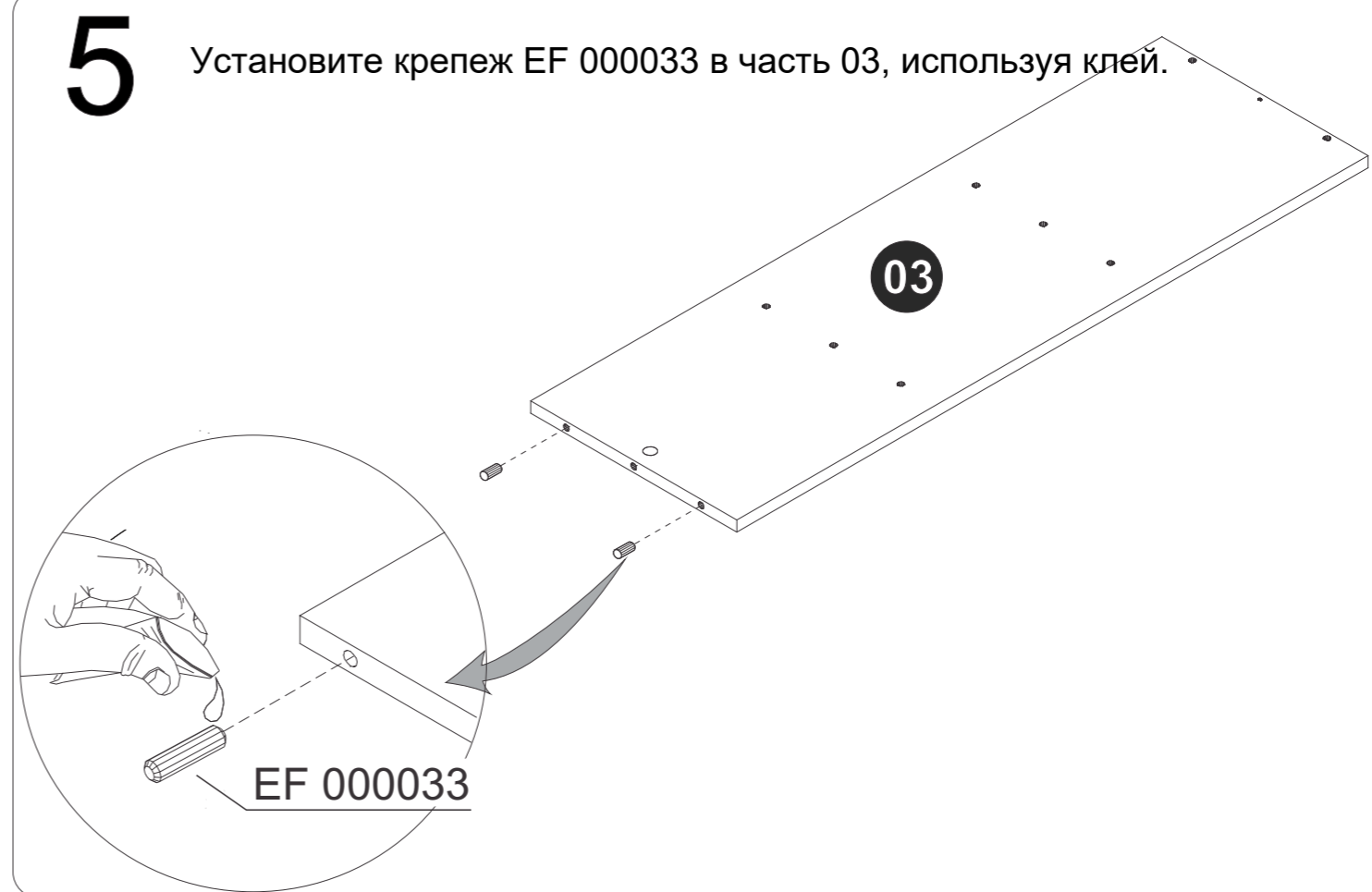




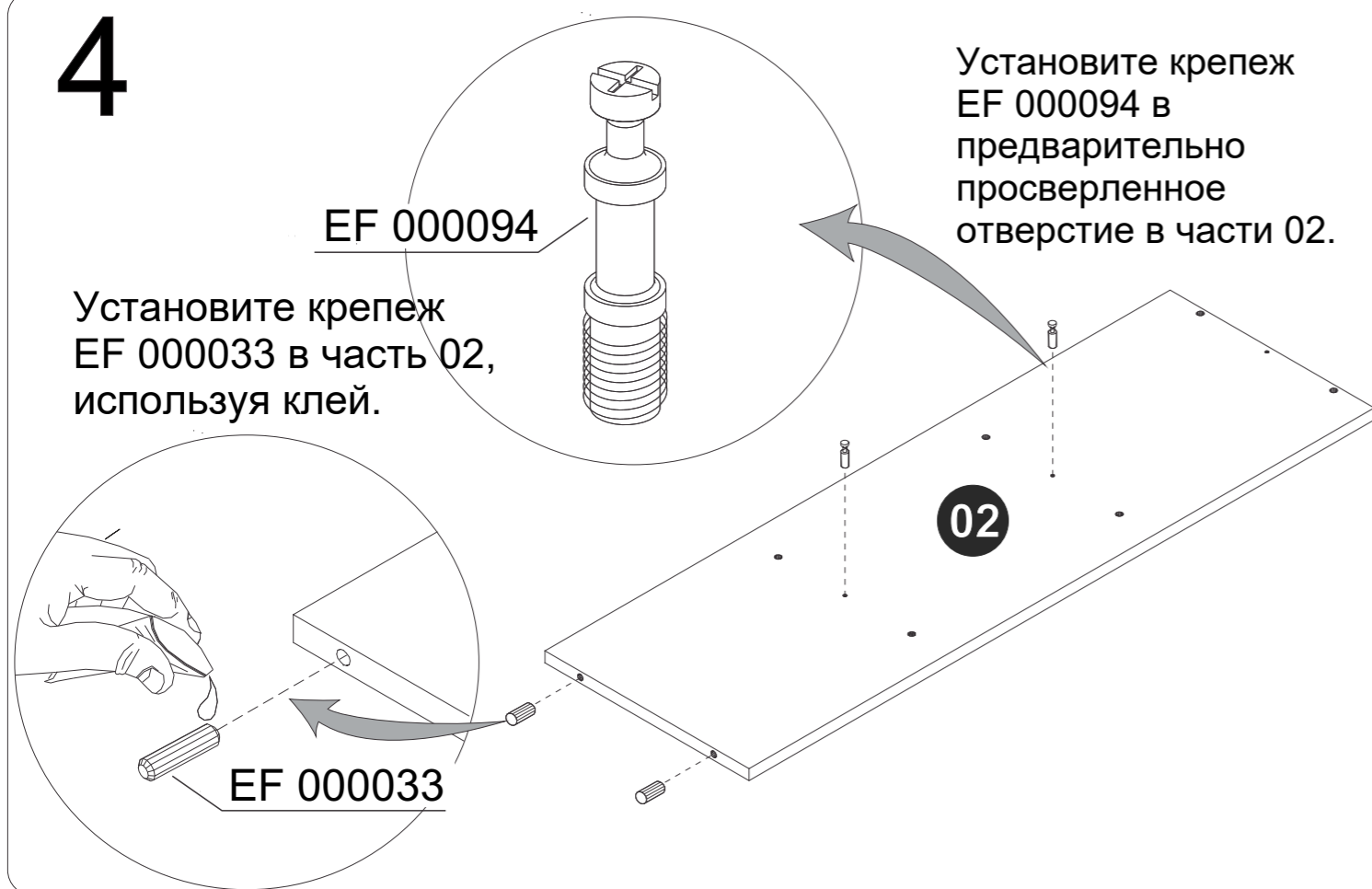
**3** Установите крепеж EF 000033 в часть 01, используя клей.



**5** Установите крепеж EF 000033 в часть 03, используя клей.



**4** Установите крепеж EF 000033 в часть 02, используя клей.



**6** Зафиксируйте части 03 и 07, согласно рисунку. Установите крепеж EF 000215 в обозначенное место и затяните. Соедините часть 03 с частью 06, используя крепеж EF 000132.

