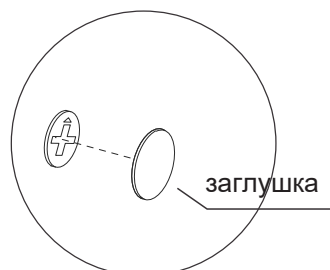
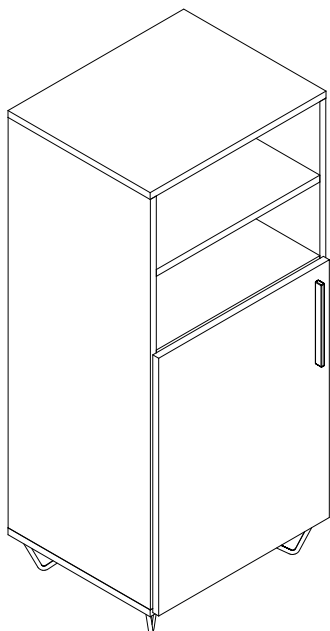


ШАГ 11

Используйте заглушку, чтобы скрыть выступающие крепежи.



ШАГ 12

Используйте мел, чтобы закончить работу.

