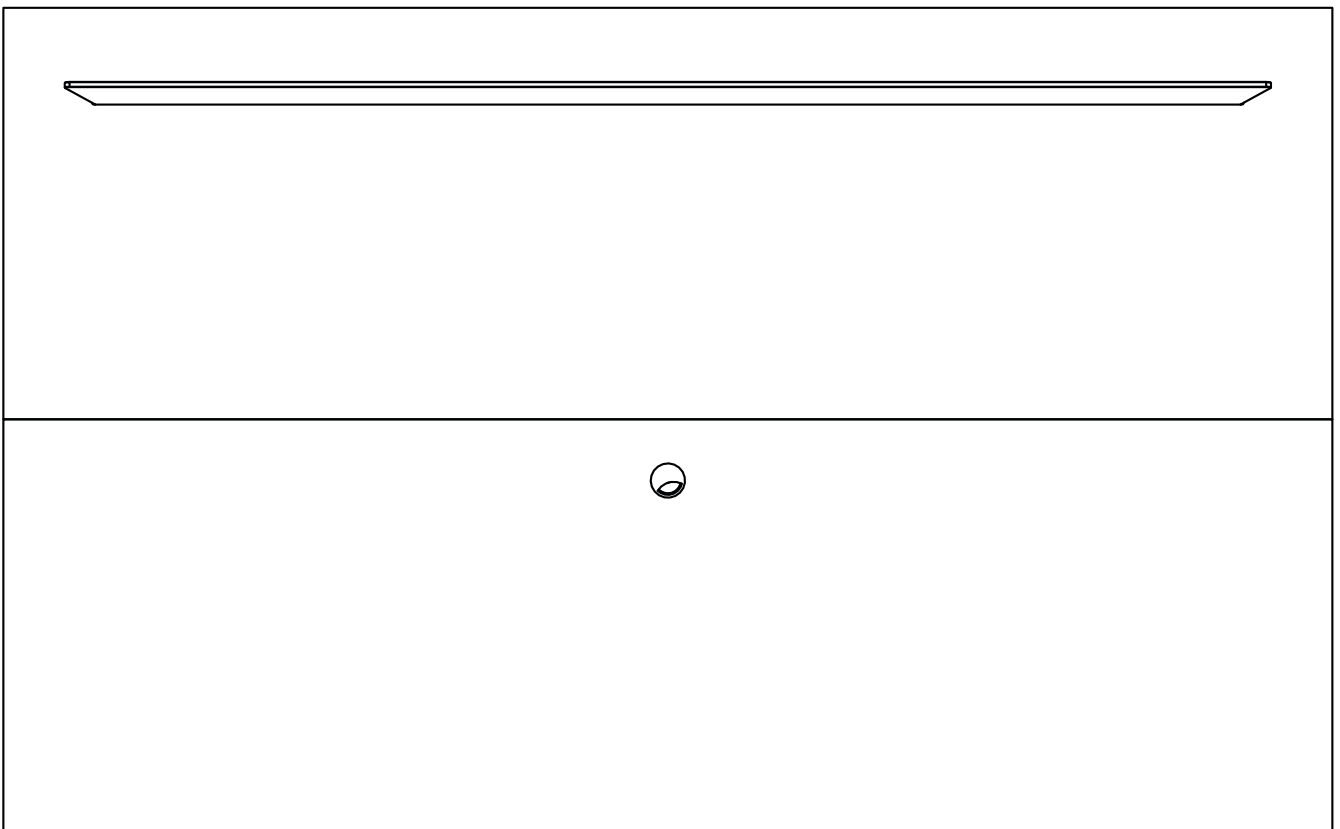


РУКОВОДСТВО ПО СБОРКЕ

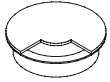
ASSEMBLY INSTRUCTIONS

INSTRUCCIONES DE MONTAJE



АРТИКУЛ : 254900

ПРОВОДНОЙ КАНАЛ
WIRE CHANNEL
PASAJE DE ALAMBRE



A

COD. 0348



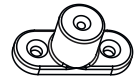
B

COD. 2088



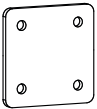
C

COD. 4157



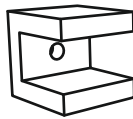
D

COD. 2014



E

COD. 4439

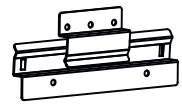


F

ПОДДЕРЖКА ТВ
SUPPORT TV
SOPORTE TV

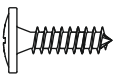
G

COD. 9070



H

COD. 3557



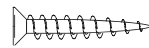
I

COD. 6533



J

COD. 3706

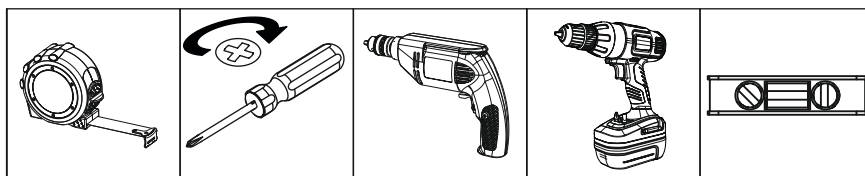


K

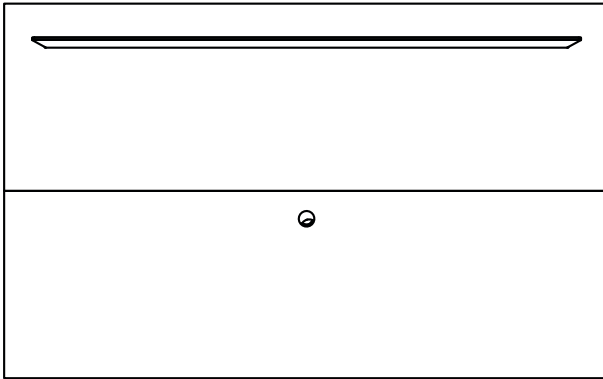
COD. 6244



L

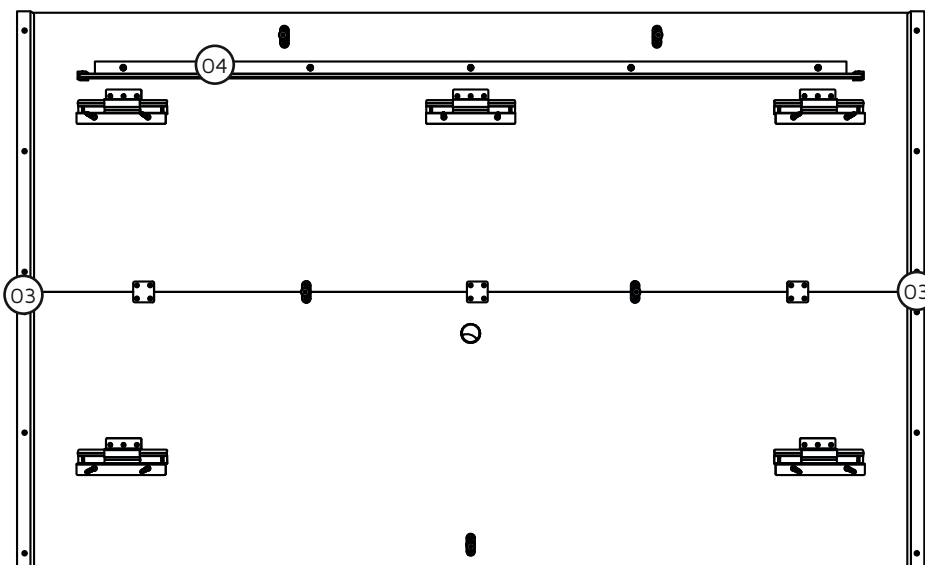
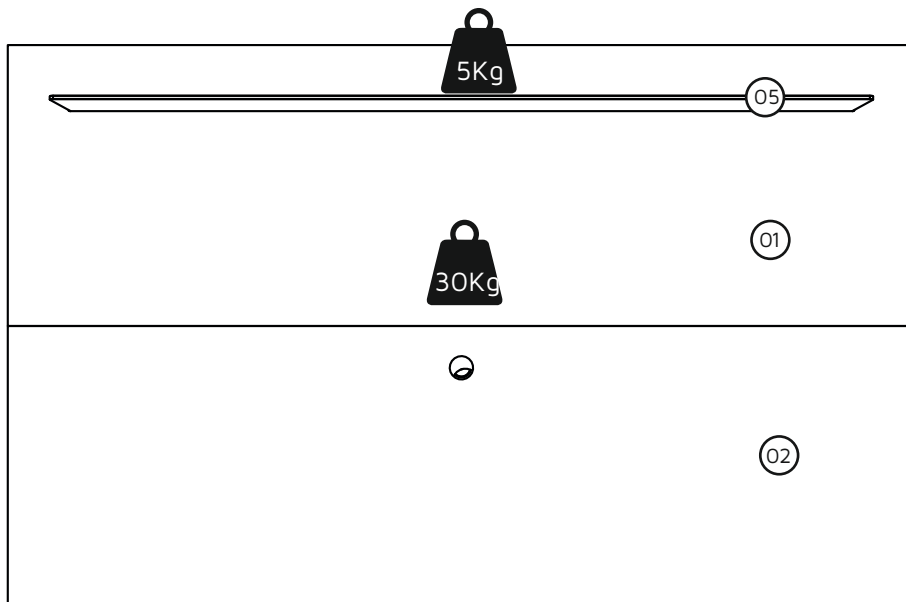


ОПИСАНИЕ/DESCRIPTION/DESCRIPCIÓN

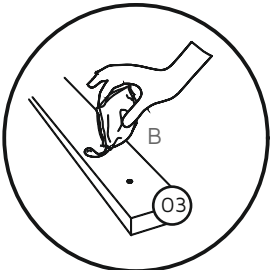
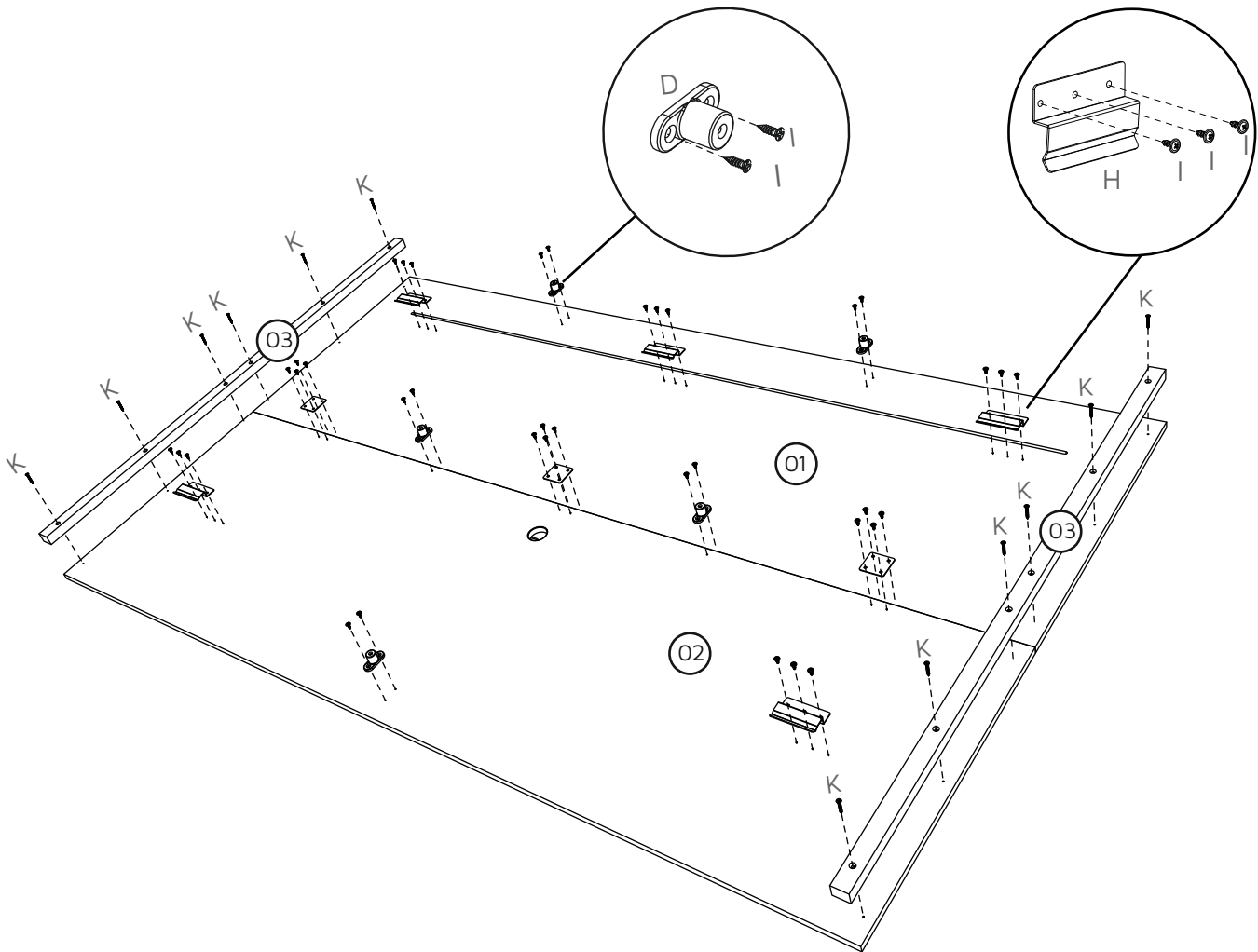


Ш: 2170мм В: 1344мм Г: 205мм
 W: 85.43in H: 52.91in D: 8.07in
 L: 2170mm A:1344mm P: 205mm

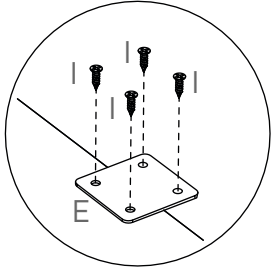
НОМЕР ДЕТАЛИ PART PIEZA	КОЛИЧЕСТВО QUANTITY CANTIDAD	ОПИСАНИЕ	DESCRIPTION	DESCRIPCIÓN	КОРОБКА BOX CAJA
01	01	ВЕРХНЯЯ ПАНЕЛЬ	TOP PANEL	PANEL SUPERIOR	01
02	01	НИЖНЯЯ ПАНЕЛЬ	BACK PANEL	PANEL INFERIOR	01
03	02	ЗАДНЯЯ ПЛАНКА	BACKSIDE BATTEN	SOPORTE	01
04	01	ПЛАНКА	BACKSIDE	SOPORTE	01
05	01	ВЕРХНЯЯ ПОЛКА	TOP SHELF	ESTANTE	01



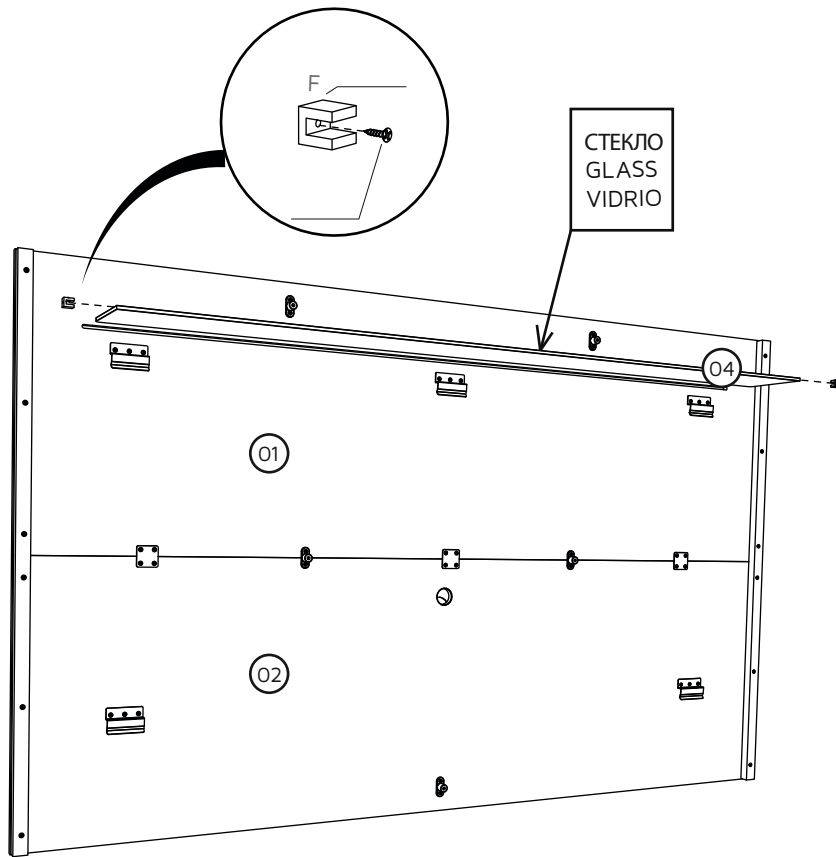
30Kg = 66Lb
 5Kg = 11Lb



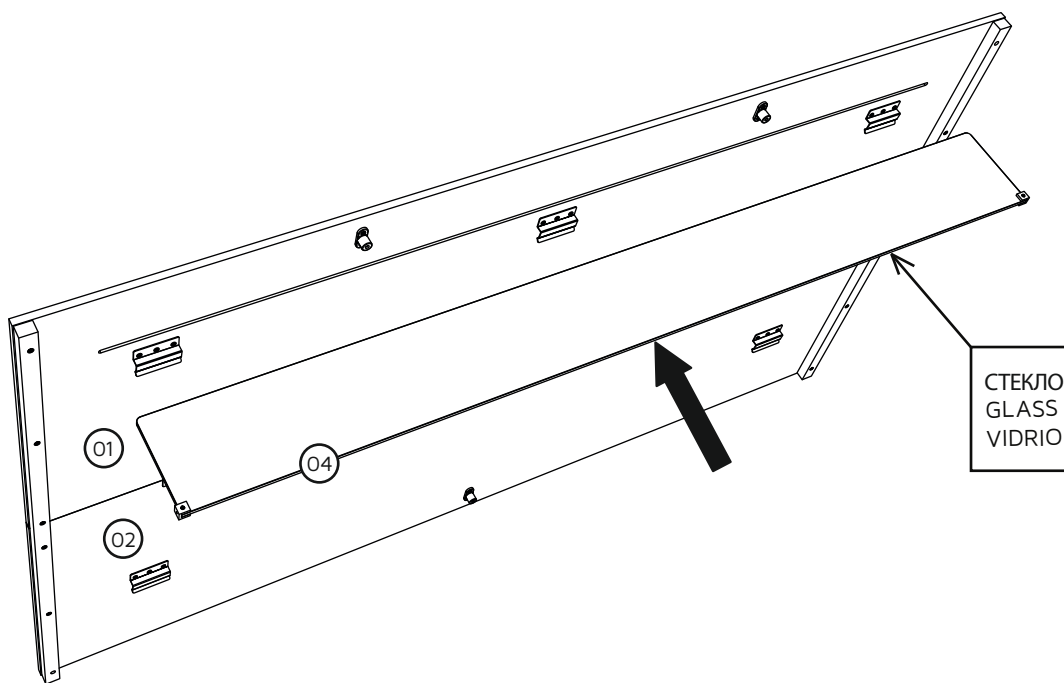
Перед завинчиванием используйте клей ПВА.
Use the PVA glue before screwing.
El uso de pegamento PVA antes de atornillar.

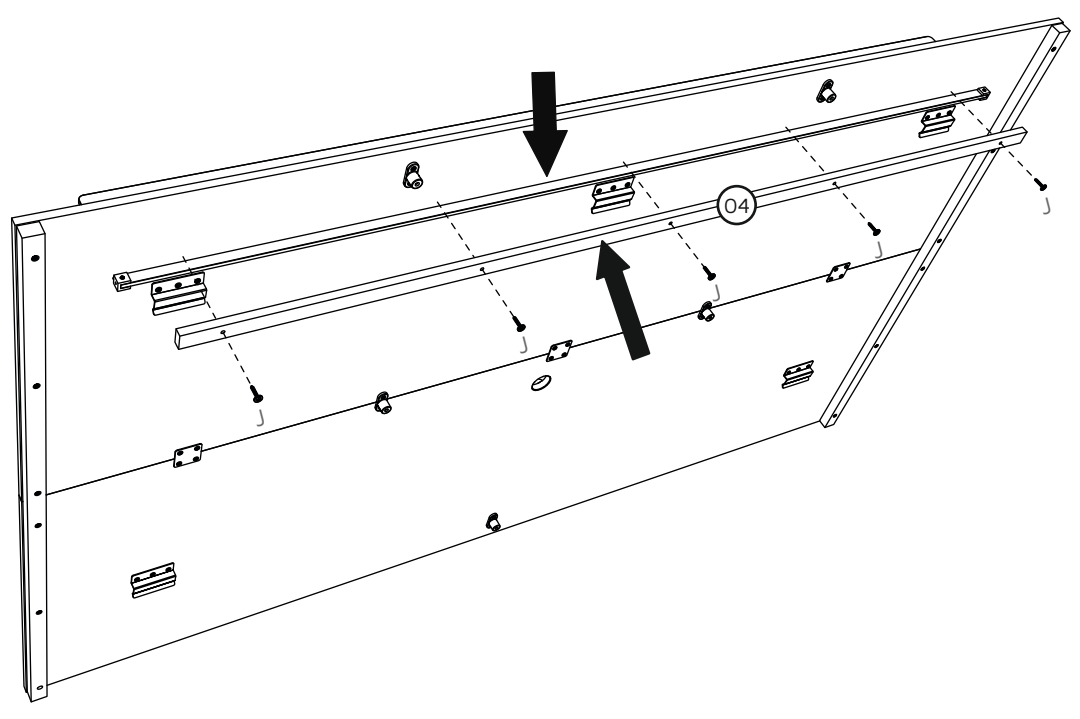


02



03





ВНИМАНИЕ / ATTENTION / ATENCIÓN

ЧТОБЫ ИЗБЕЖАТЬ НЕСЧАСТНЫХ СЛУЧАЕВ СО СТЕКЛОМ,
СБОРКА ДЕТАЛИ 03 ДОЛЖНА ПРОИЗВОДИТЬСЯ
ПРИ ВЕРТИКАЛЬНЫМ ПОЛОЖЕНИЕМ ПАНЕЛИ.

TO AVOID ACCIDENTS WITH THE GLASS,
THE ASSEMBLY OF PART 03 NEEDS TO BE
DONE WITH THE PANEL IN THE VERTICAL POSITION.

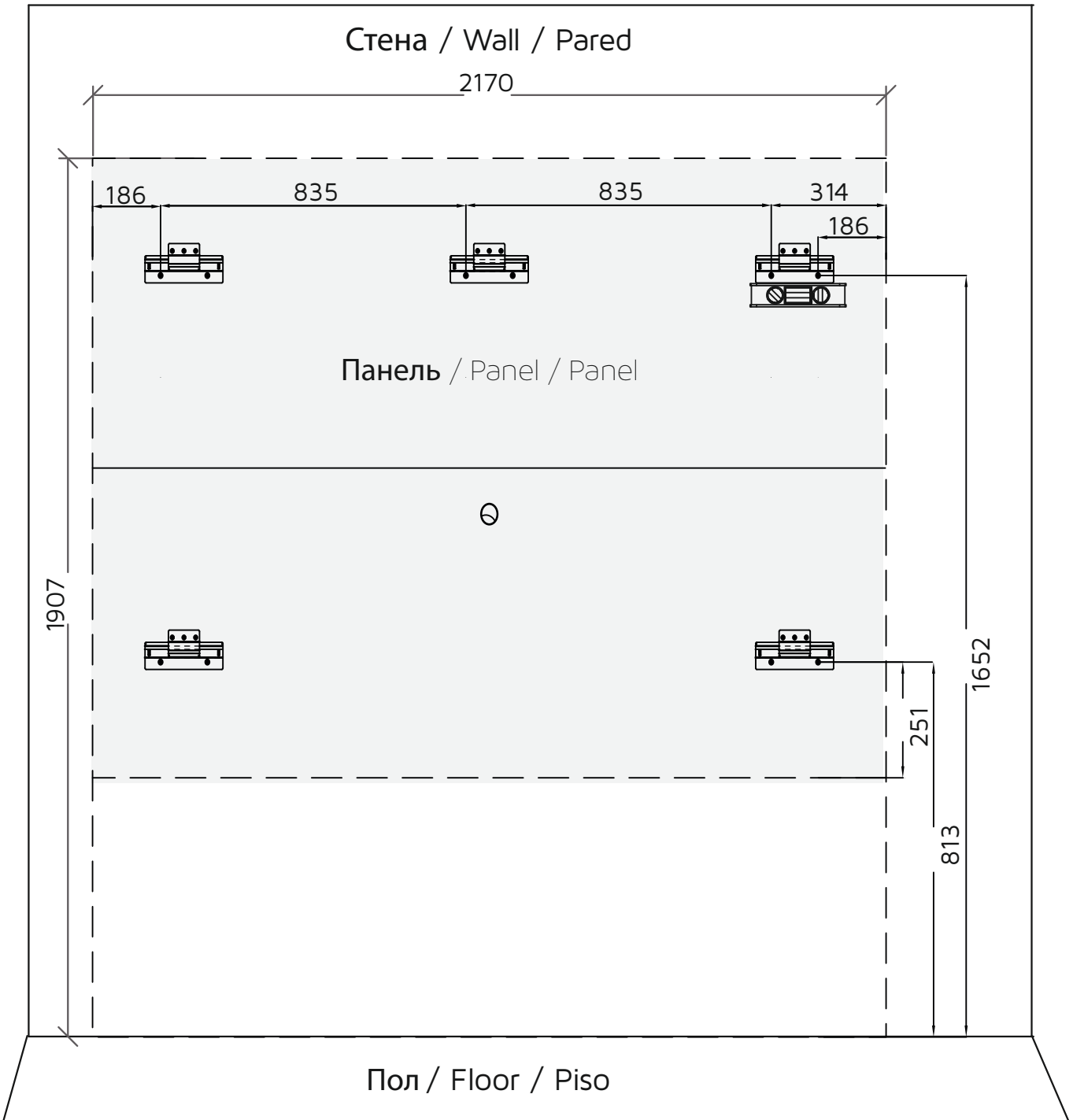
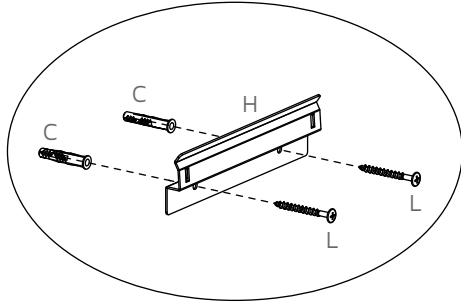
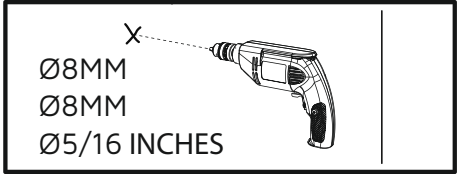
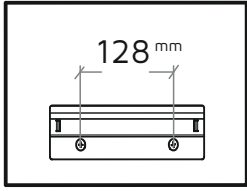
PARA EVITAR ACCIDENTES CON EL VIDRIO,
EL ENSAMBLAJE DE LA PARTE 03 DEBE
HACERSE CON EL PANEL EN LA POSICIÓN VERTICAL.

05

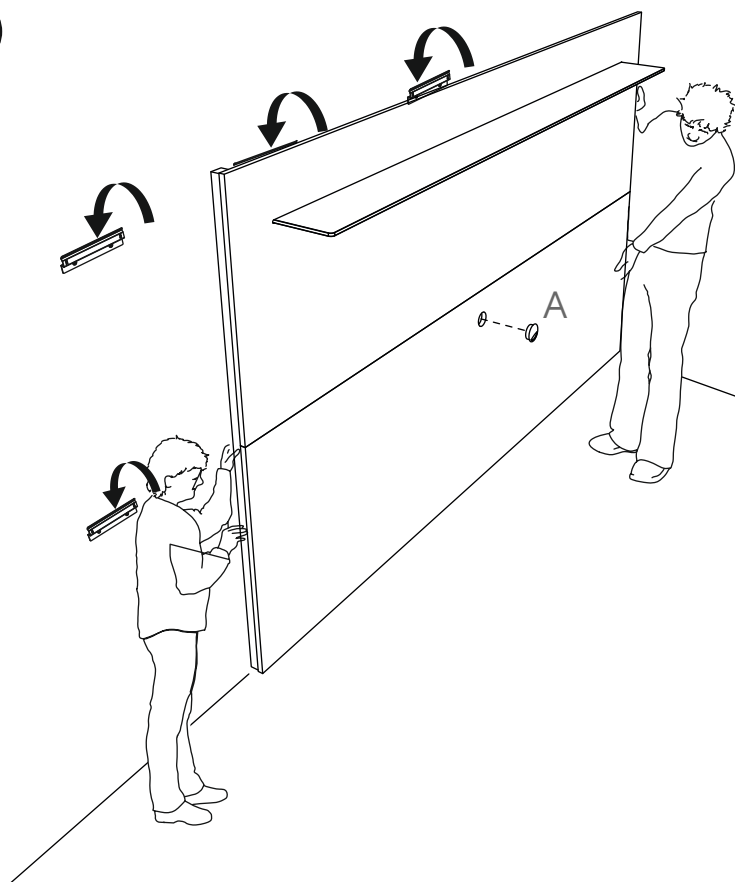
Размеры для сверления стены
(в миллиметрах).

Measurement to drill the wall
(in millimeters).

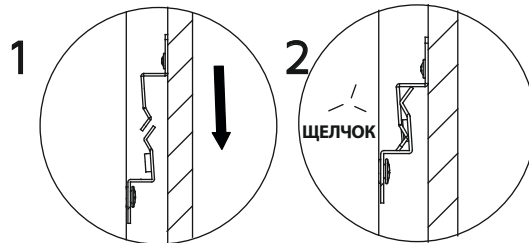
Medidas para realizar la perforación de la pared
(en milímetros).



06



Пропустите кабели через заднюю часть панели перед ее закреплением.
Pass the cables through the back before Panel.
Lleve el cables antes de encajar el panel.



07

