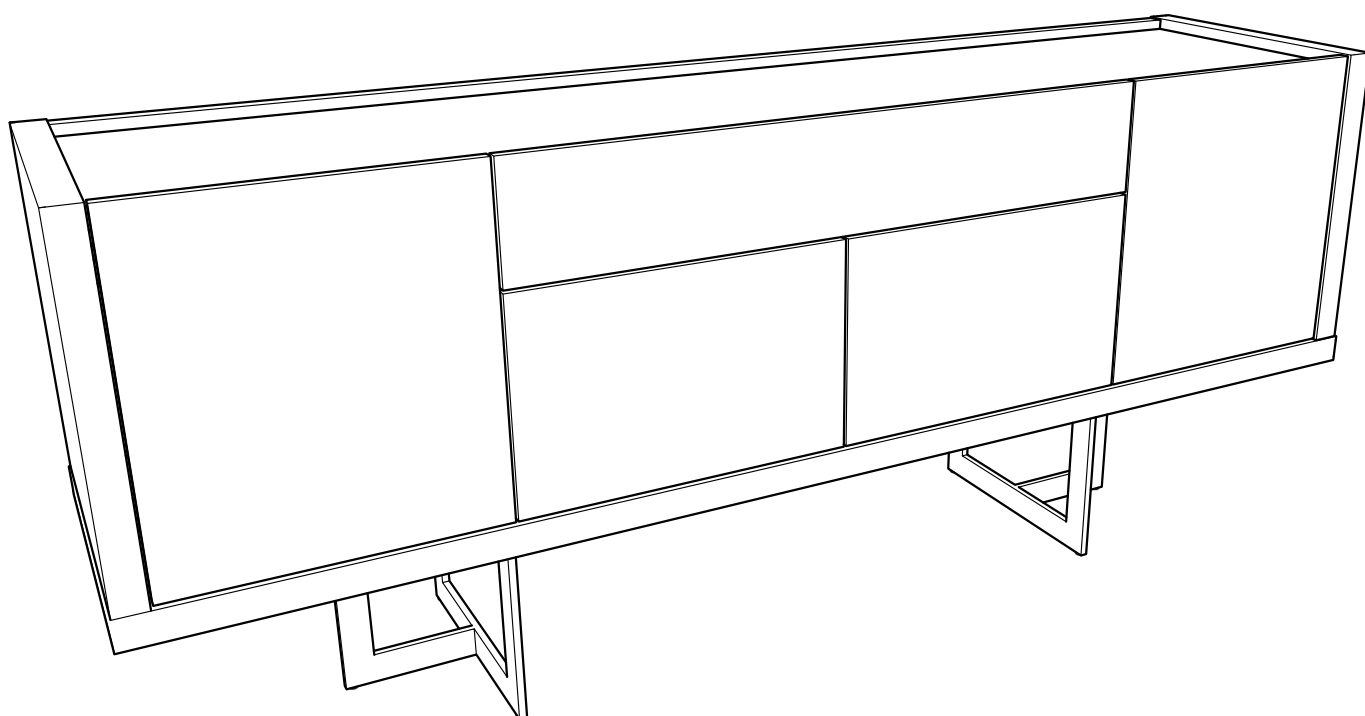


# РУКОВОДСТВО ПО СБОРКЕ

ASSEMBLY INSTRUCTIONS

INSTRUCCIONES DE MONTAJE

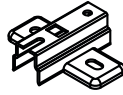


АРТИКУЛ: 1022400

РЕД. 02 - 05/11/20

НАКЛЕЙКА/  
СТИКЕР  
STICKER  
ADHESIVO

cod. 4462



B

cod. 1668



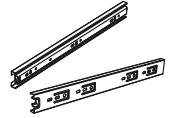
C

cod. 11153



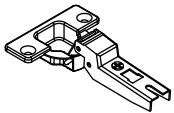
D

cod. 2661



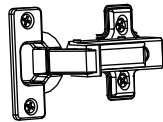
E

cod. 2510



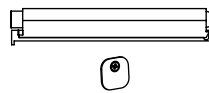
F

cod. 11035



G

cod. 2762



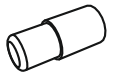
H

cod. 0357



I

cod. 0338



J

cod. 10063



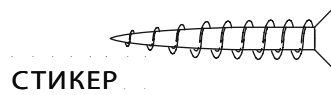
K

cod. 1533



L

cod. 3706



M

cod. 3527



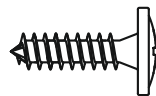
N

cod. 7519



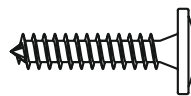
O

cod. 8056



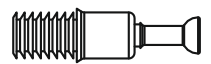
P

cod. 6533

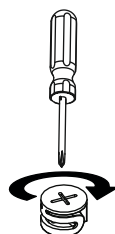


Q

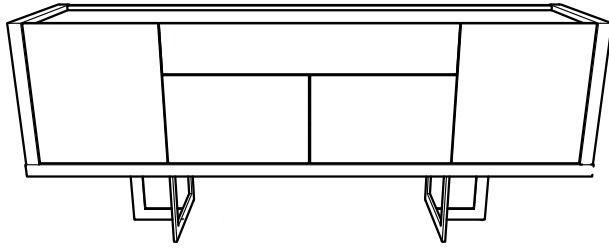
cod. 9895



R

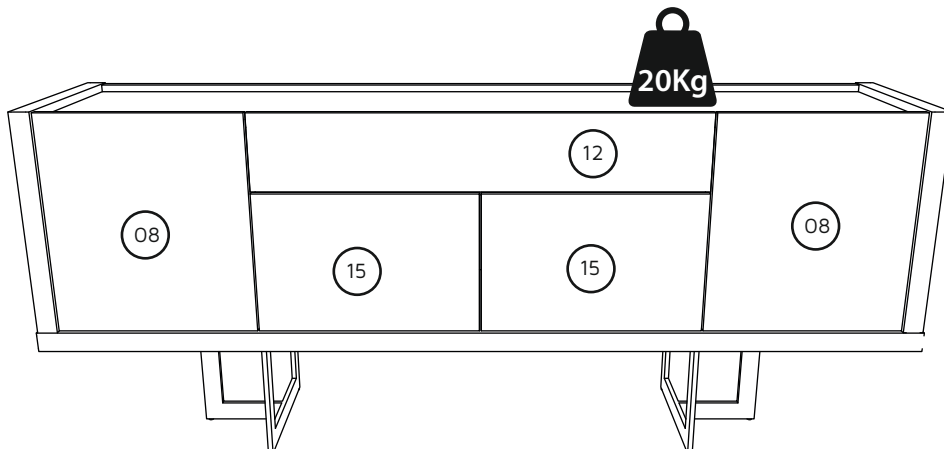
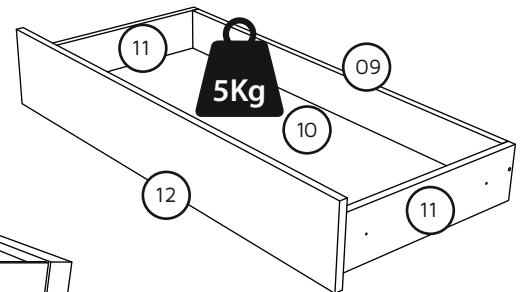
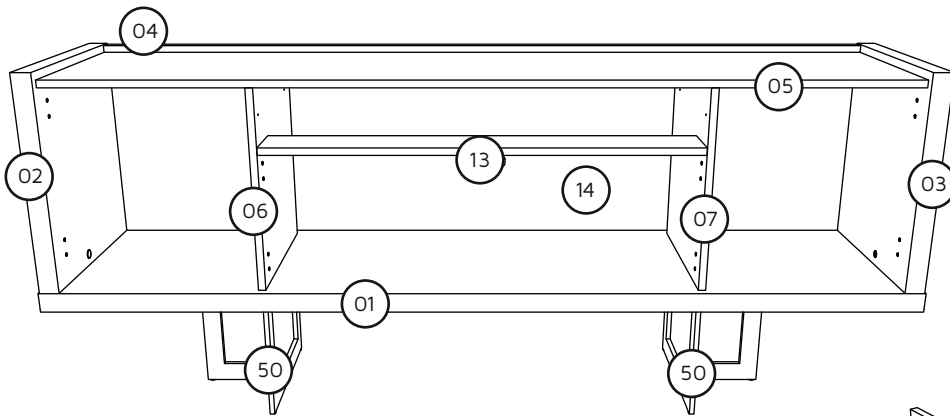



# ОПИСАНИЕ / DESCRIPTION / DESCRIPCIÓN



Ш:1800мм B:739мм Г:440мм  
 W:70.86in H:29.09in D:17.32in  
 L:1800mm A:739mm P:440mm

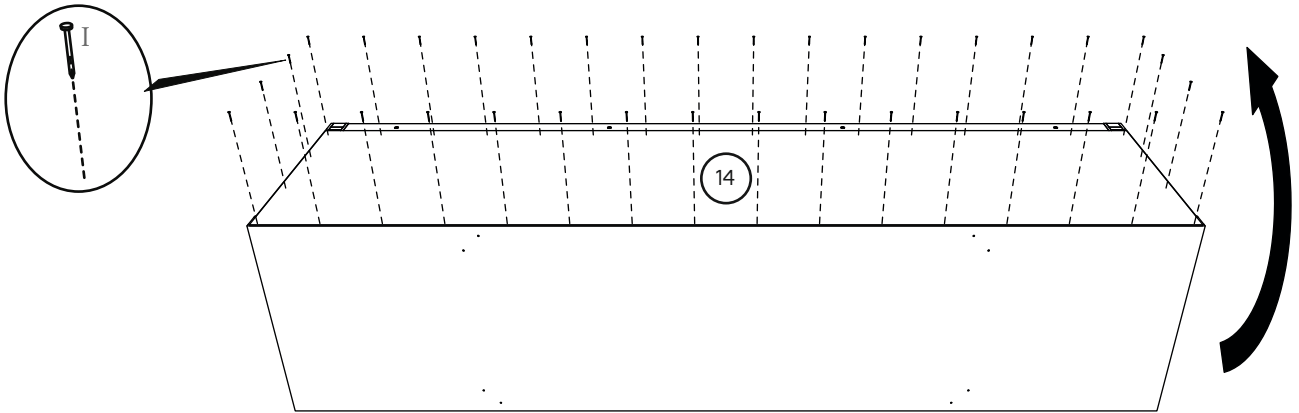
НОМЕР ДЕТАЛИ PART PIEZA	КОЛИЧЕСТВО QUANTITY CANTIDAD	ОПИСАНИЕ	DESCRIPTION	DESCRIPCIÓN	КОРОБКА BOX CAJA
01	01	ОСНОВАНИЕ	BASE	BASE	01
02	01	ЛЕВАЯ СТОРОНА	LEFT SIDE	LATERAL IZQUIERDA	01
03	01	ПРАВАЯ СТОРОНА	RIGHT SIDE	LATERAL DERECHA	01
04	01	ЗАДНЯЯ ПЛАНКА	BATTEN REAR	SARRAFO TRASERO	01
05	01	ВЕРХНЯЯ ДОСКА	TOP BOARD	CUBIERTA	01
06	01	ЛЕВАЯ ПЕРЕГОРОДКА	LEFT DIVIDER	DIVISOR IZQUIERDA	01
07	01	ПРАВАЯ ПЕРЕГОРОДКА	RIGHT DIVIDER	DIVISOR DERECHA	01
08	02	БОЛЬШАЯ ДВЕРЬ	LARGER DOOR	PUERTA MAYOR	01
09	02	ЗАДНЯЯ ПАНЕЛЬ ВЫДВИЖНОГО ЯЩИКА	DRAWER BACK PANEL	CAJÓN INFERIOR	01
10	01	ДНО ЯЩИКА	DRAWER BOTTOM	FONDO DEL CAJÓN	01
11	02	СТЕНКА ВЫДВИЖНОГО ЯЩИКА	DRAWER SIDE	LATERAL DEL CAJÓN	01
12	01	ВЫДВИЖНОЙ ЯЩИК	DRAWER FRONT	FRENTE DEL CAJÓN	01
13	01	ВНУТРЕННЯЯ ФРОНТАЛЬНАЯ ПЛАНКА	FRONT REAR	SARRAFO FRONTAL	01
14	01	ЗАДНЯЯ ПАНЕЛЬ	BACKPLATE	FONDO	01
15	02	ЦЕНТРАЛЬНАЯ ДВЕРЬ	CENTER DOOR	PUERTA CENTRAL	01
50	02	СТАЛЬНОЕ ОСНОВАНИЕ	STEEL BASE	BASE DE ACERO	02



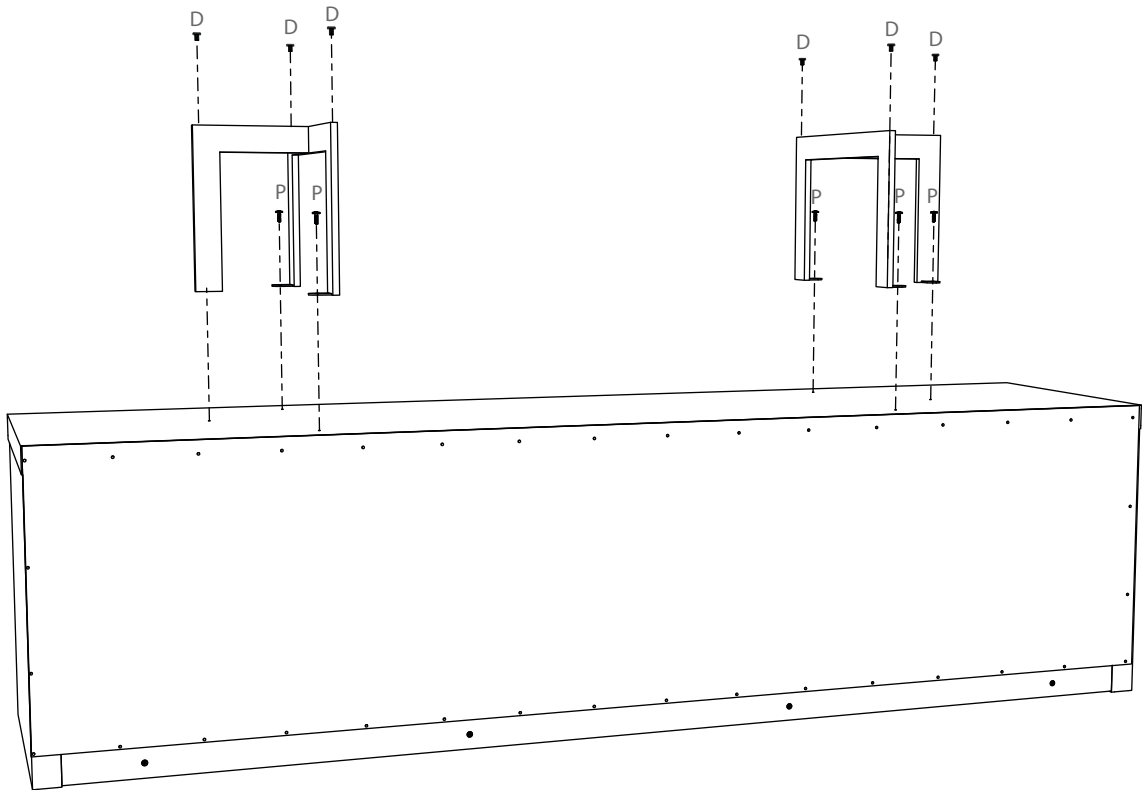
 20Kg = 44Lb  
 5Kg = 11Lb



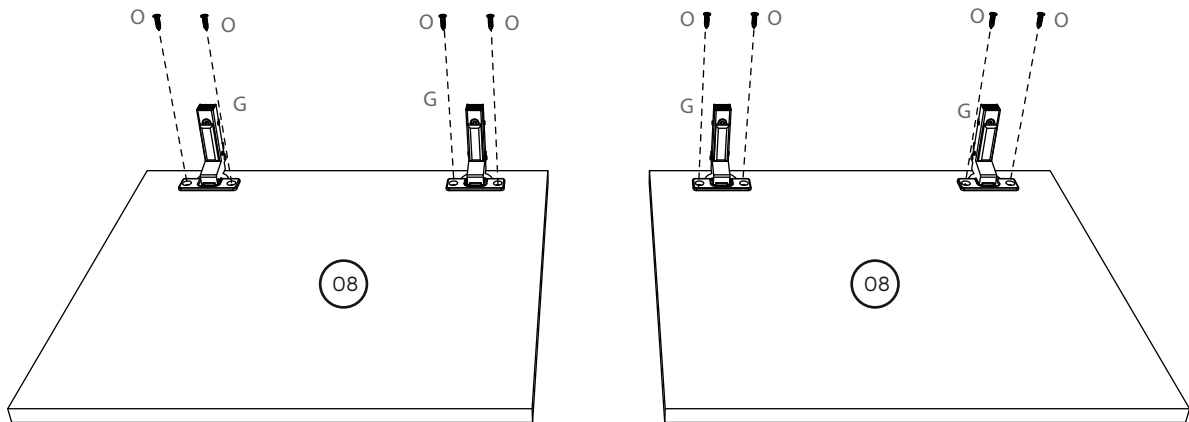
04



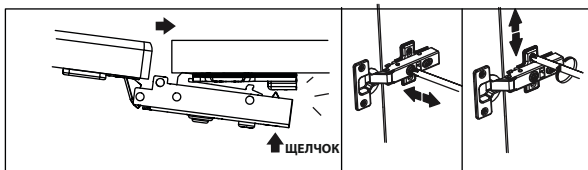
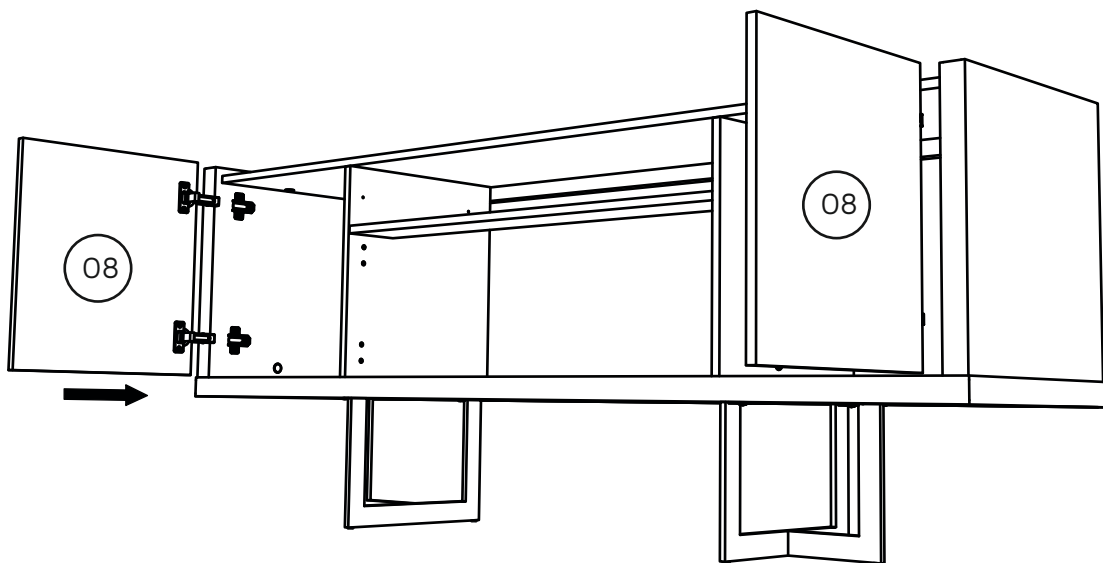
05



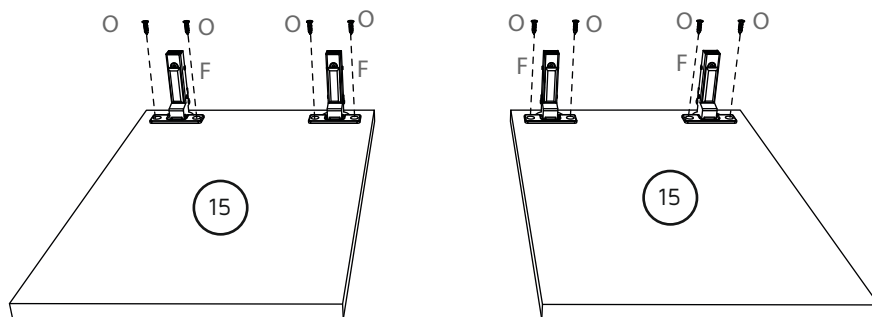
06

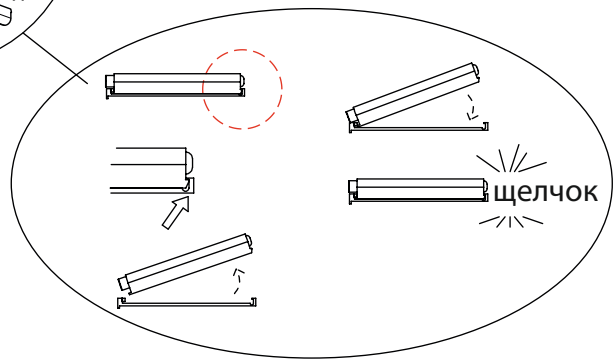
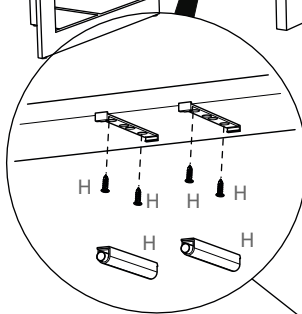
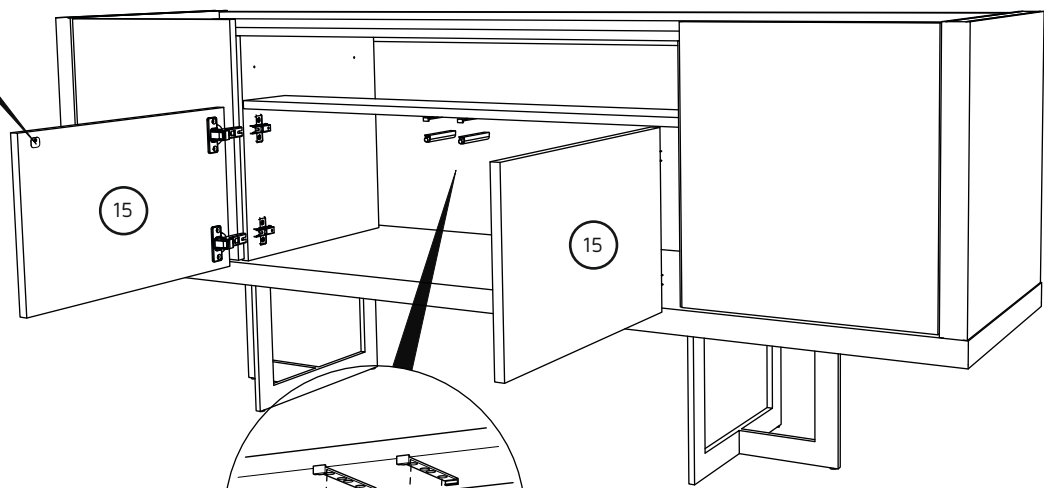
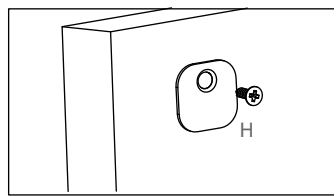
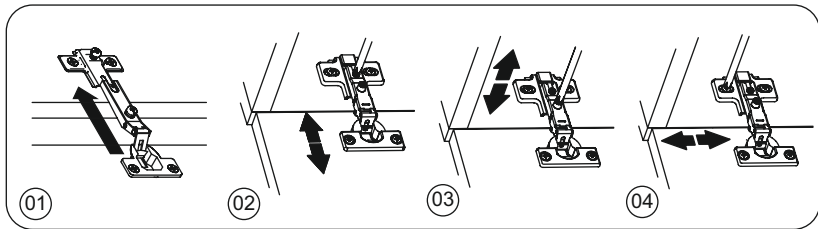


07



08

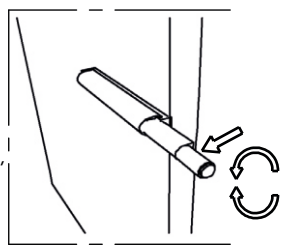




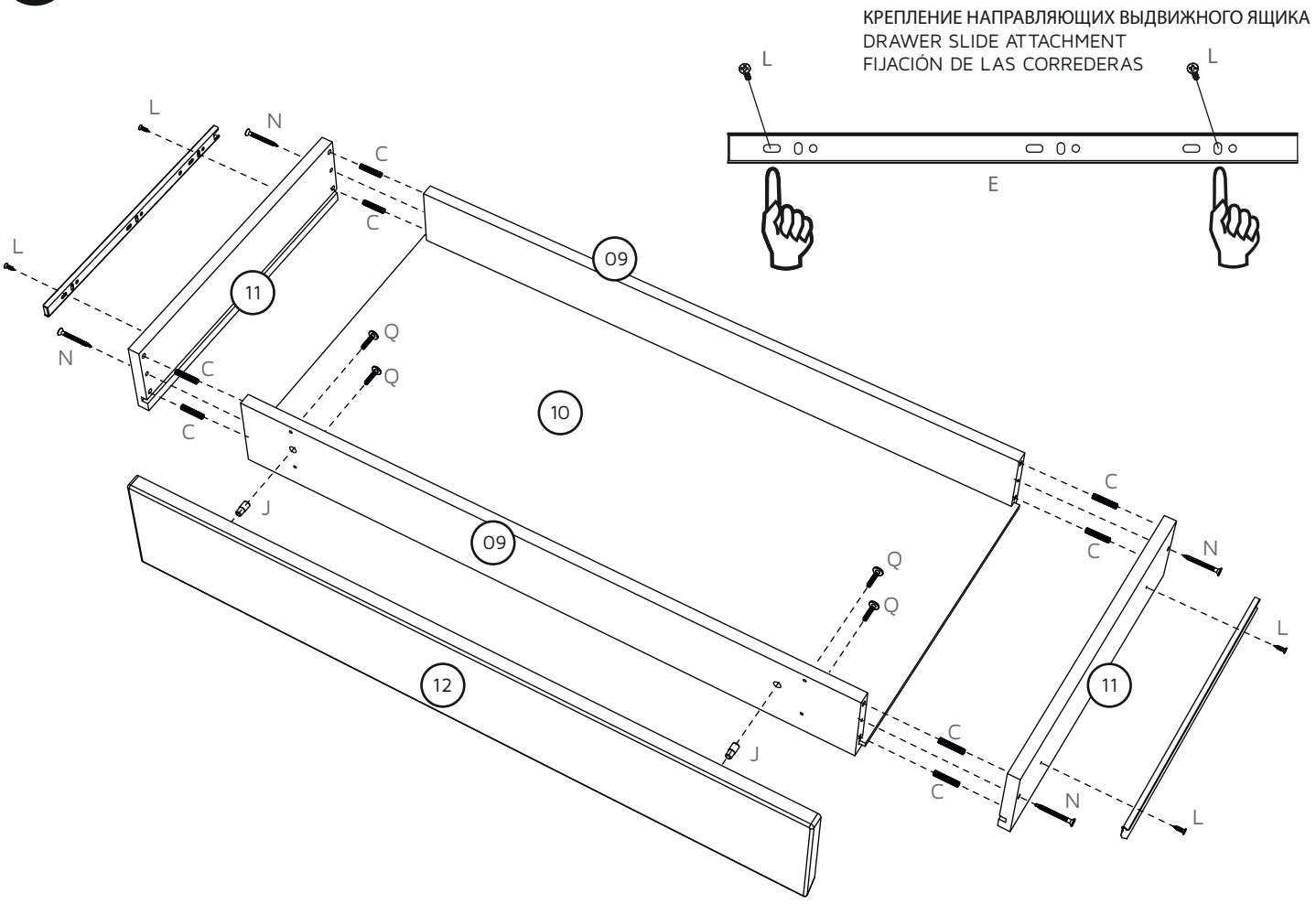
**Внимание**  
 Поверните вправо, чтобы выдвинуть наконечник вперед, и влево, чтобы затянуть. Эта регулировка необходима для открытия двери.

**Attention**  
 Turn to the right to bring the tip forward and left to tighten, this adjustment is necessary to open the door.

**Precaución**  
 A su vez a la derecha para llevar la punta hacia adelante y hacia la izquierda para apretar, Este ajuste es necesario para la apertura puerta.



10



11

