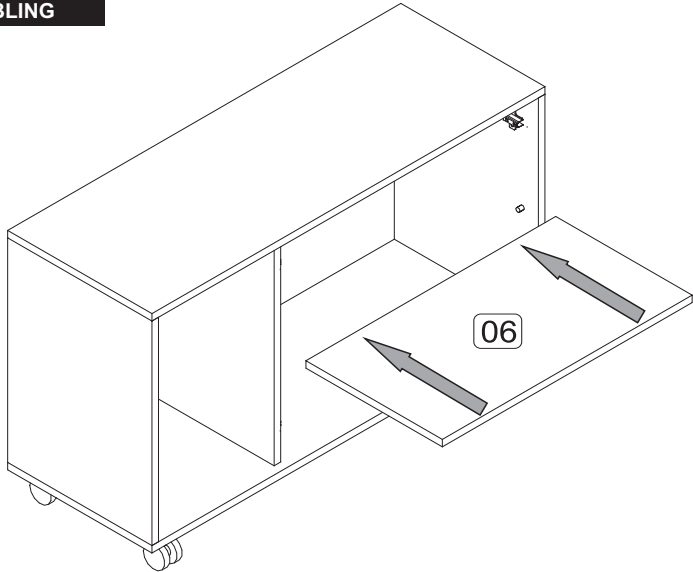


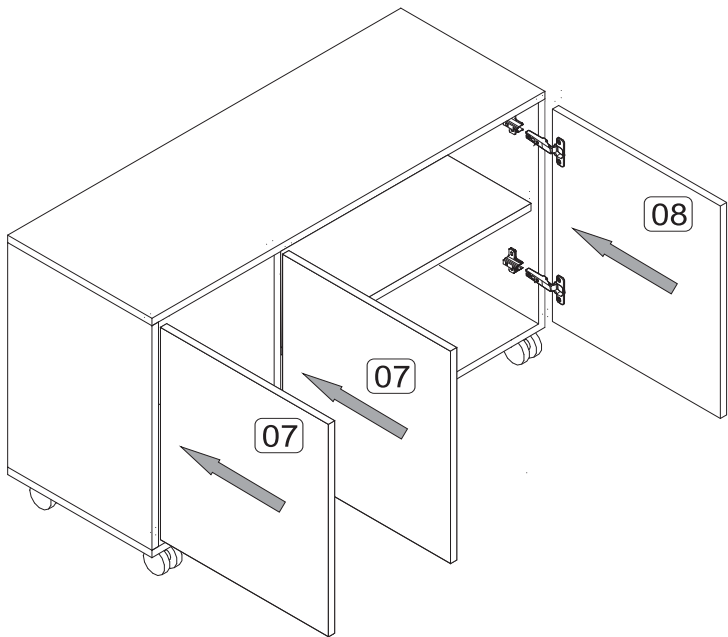


**MONTAJE  
ASSEMBLING**

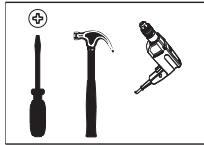
3°



4°

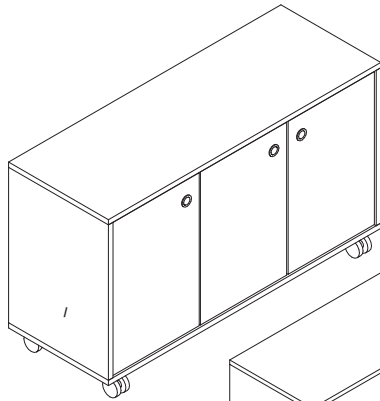


# BHO 25



Ferramentas necessárias  
(não fornecidas)

o D D D



**Peso Máximo suportado pelo produto**  
**Peso Máximo soportado por el producto**

**24 kg**  
**52.9lb**

D D D D

10kg/52.9lb

6kg/15.2lb

6kg/15.2lb

2kg/4.41lb

**Atenção!**

1. Parabéns, você está adquirindo um produto com a qualidade BRV Móveis.
2. Antes de iniciar a montagem leia e observe severamente este manual.
3. **IMPORTANTE!** Para que o produto não perca a garantia, solicitamos observar atentamente as orientações de montagem como: fixação do produto na parede, colocação de cola em locais específicos necessários, o peso suportado pelo produto, etc...
4. Caso não sinta segurança em realizar a montagem deste produtor, contrate um profissional capacitado.
5. Aconselhamos utilizar embalagem para forrar o chão, afim de não danificar o produto.

**Limpeza:**

1. Pano levemente umedecido com água, seguido de pano seco.
2. Não utilizar produtos químicos ou abrasivos.
3. Utilizar pano com álcool **SOMENTE** para eliminar a numeração de identificação da peça.

**Atención!**

1. Felicitaciones, usted está recibiendo un producto de calidad BRV Muebles.
2. Antes de comenzar el montaje, lea a estas instrucciones cuidadosamente.
3. **IMPORTANTE!** Para que el producto no pierda la garantía, pedimos que lea atentamente las instrucciones, principalmente la fijación del producto en una pared, colocación de cola en local específico y necesario, el peso soportado por el producto etc...
4. Si usted no se siente seguro en hacer el montaje de este producto, póngase en contacto con un profesional.

**Limpeza:**

1. **TCSolamente** usar un paño húmedo y jabón neutro.
2. **ta** No utilice productos químicos o abrasivos.
3. **na** Utilice un paño con alcohol **SOLAMENTE** para sacar los números de identificación de las piezas. 5

TCD N D D D D D D C D D D D D D D D D D  
 .CD  
 mCD eD D nD  
 nCD nD  
 CD  
 PCD D C D

N  
 TCD  
 .CD D