



ИНСТРУКЦИЯ ПО СБОРКЕ

COD BR: BPP 61-132, BPP 61-165
COD US: 7AMC127, 7AMC131, 7AMC132, 7AMC165



ООО "ХоумКафе"

Юр. адрес: 111123 Россия, г.Москва, ш.Энтузиастов, д. 31, стр.39, этаж 5, пом II, ком.7

Факт. адрес: 111123, Россия, г.Москва, ш.Энтузиастов, 31с.39, офис 512

8 800 775-30-66

info@manhattancomfort.ru

<http://manhattancomfort.ru>

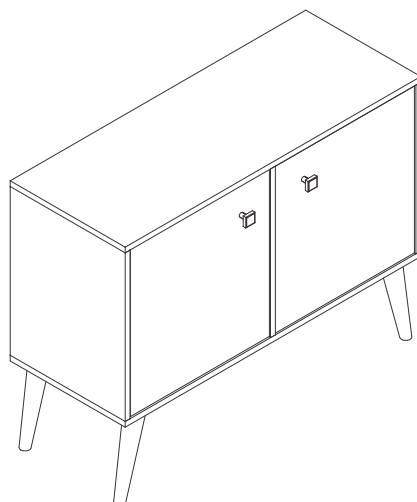
<http://moskvahome.ru>

Оглавление

Вступление	3
До начала работы	4
Во избежание несчастных случаев	4
Размеры и инструменты	5
Детали	6
Запасные части	7
Сборка мебели	8

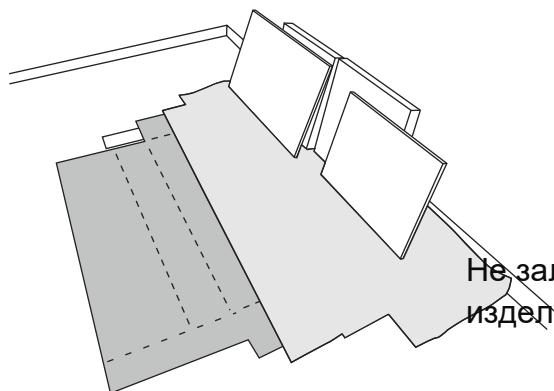
Вступление

Перед началом работы внимательно прочитайте инструкцию.

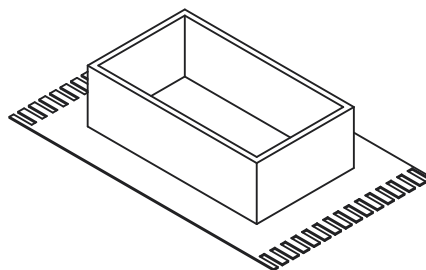


До начала работы

Перед началом работы вымойте и проветрите помещение.



Не залезайте и не опирайтесь на изделие.



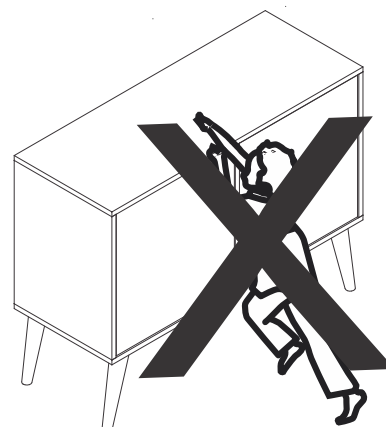
Используйте ковер или покрывало, чтобы избежать повреждение деталей во время сборки.

Используйте картонные коробки во избежание повреждения мебели.

Во избежание несчастных случаев

Внимательно соблюдайте инструкции по сборке, такие как: фиксация изделия на стене, добавление клея в необходимых местах, предельно допустимый вес.

Не залезайте и не опирайтесь на изделие.

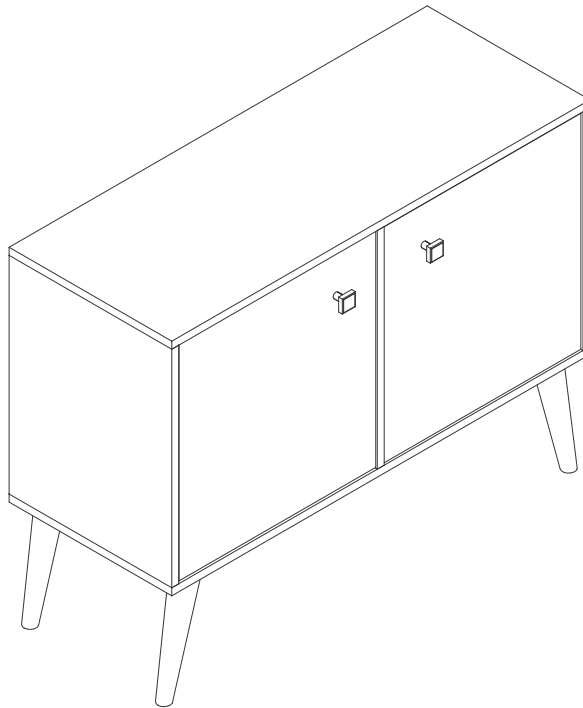


Размеры и инструменты

Размеры:

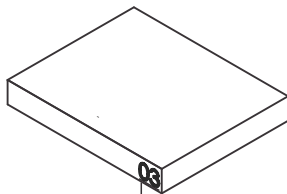
Ширина: 900 Высота: 695

Глубина: 350 мм

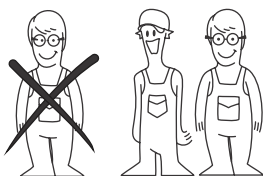


УХОД

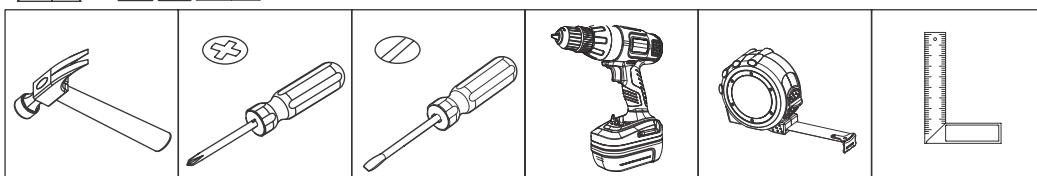
Используйте слегка влажную тряпочку, а после сухой тканью, не используйте химические вещества или абразивы.



Используйте спирт только, чтобы удалить обозначение номеров деталей

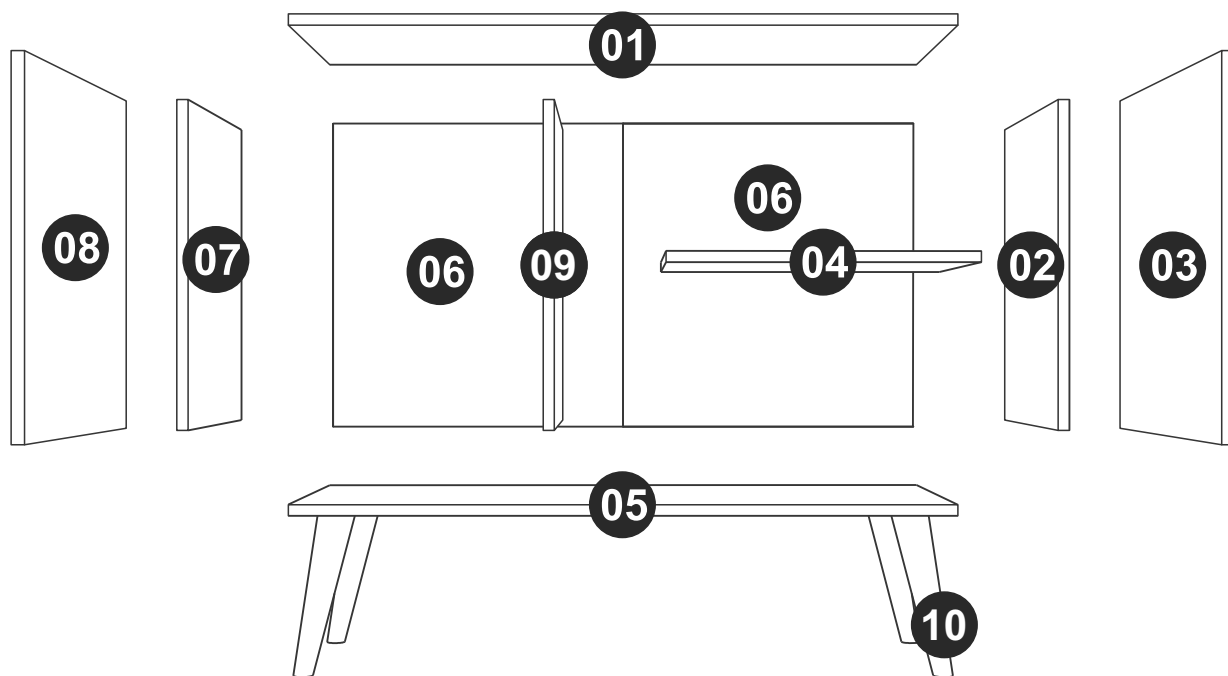


Для повышения качества монтажа используйте электроинструменты.

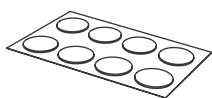


COD BR: BPP 61-132, BPP 61-165
 COD US: 7AMC127, 7AMC131, 7AMC132

PEÇA	DESCRIÇÃO	QUANT.	Детали	Кол-во	PIEZA	DESCRIPCIÓN	CANTIDAD
001	TOPO	1	001 Верх	1	001	TAPA	1
002	LATERAL DIREITA	1	002 Правая сторона	1	002	LATERAL DERECHA	1
003	PORTA DIREITA	1	003 Правая дверь	1	003	PUERTA DERECHA	1
004	PRATELEIRA	1	004 Полка	1	004	ESTANTE	1
005	BASE	1	005 Основание	1	005	BASE	1
006	COSTA	2	006 Задняя часть	2	006	REVÉS	2
007	LATERAL ESQUERDA	1	007 Левая сторона	1	007	LATERAL IZQUIERDA	1
008	PORTA ESQUERDA	1	008 Левая дверь	1	008	PUERTA IZQUIERDA	1
009	DIVISÓRIA	1	009 Перегородка	1	009	DIVISÓRIO	1
010	PÉS	4	010 Деревянные ножки	4	010	PIES	4



КРЕПЕЖИ



заглушка 10



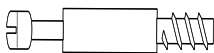
EF 000745 x 4



EF 000216 X 6



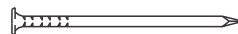
EF 000033x 12



EF 000094 X 6



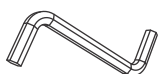
EF 000132 x 6



EF 000168 X 30



мел x 01



EF 000741 x 1



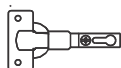
пластиковая опора 5



EF 000106 x 16



EF 000113 x 2



EF 000043 X 4



EF 000025 X 4



ручка x 2

Используйте крепежи ниже только для модели № 165.



EF 000112 x 4

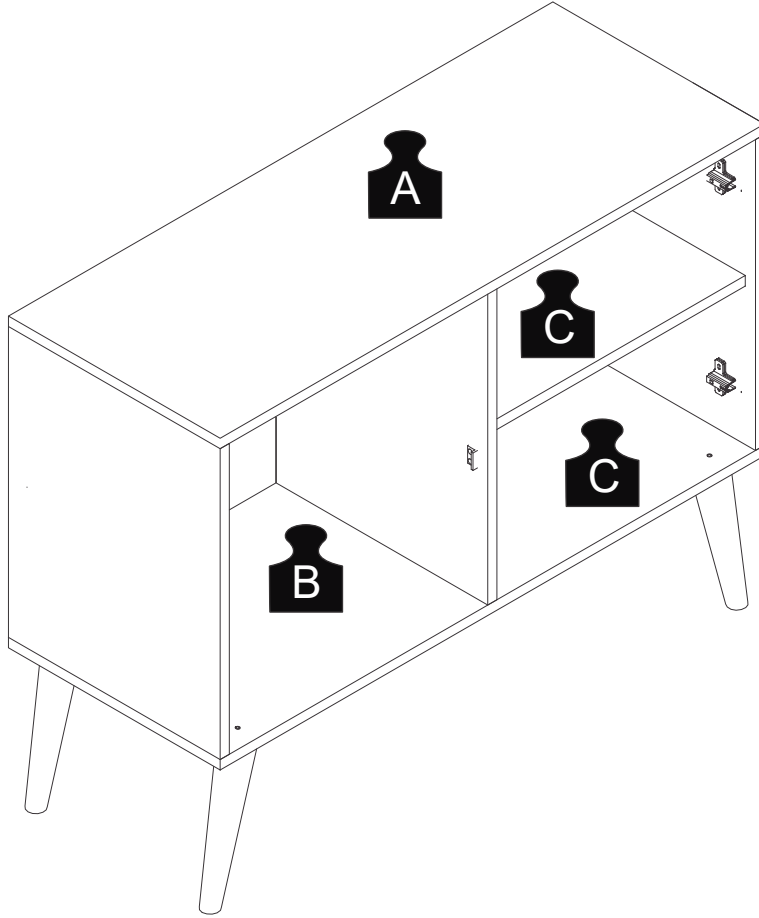


ручка x 2

A = 16 кг

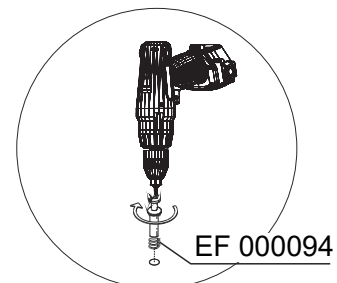
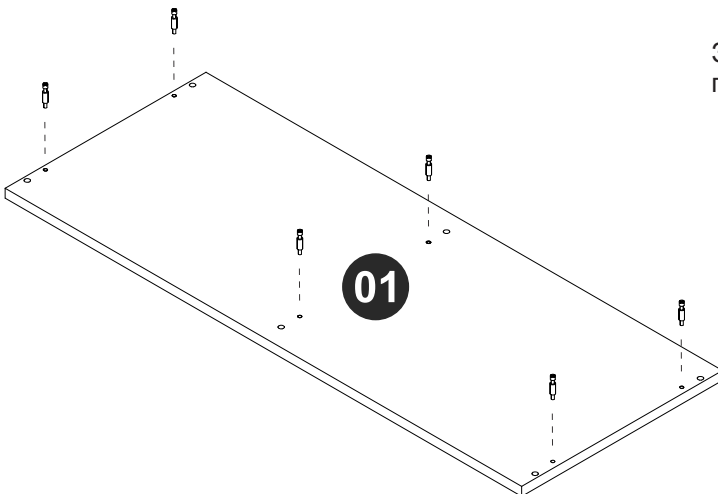
B = 8 кг

C = 3 кг



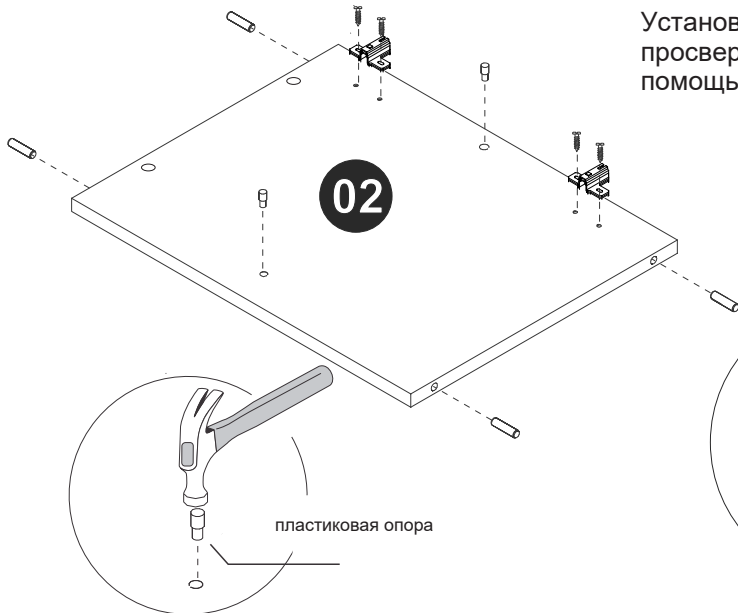
ШАГ 1

Зафиксируйте крепеж EF 000094 в предварительно просверленном отверстии в части 01.



ШАГ 2

Установите крепеж EF 000033 и пластиковую опору в предварительно просверленном отверстии в детали 02. Установите деталь EF 000025 с помощью крепежа EF 000106.



пластиковая опора

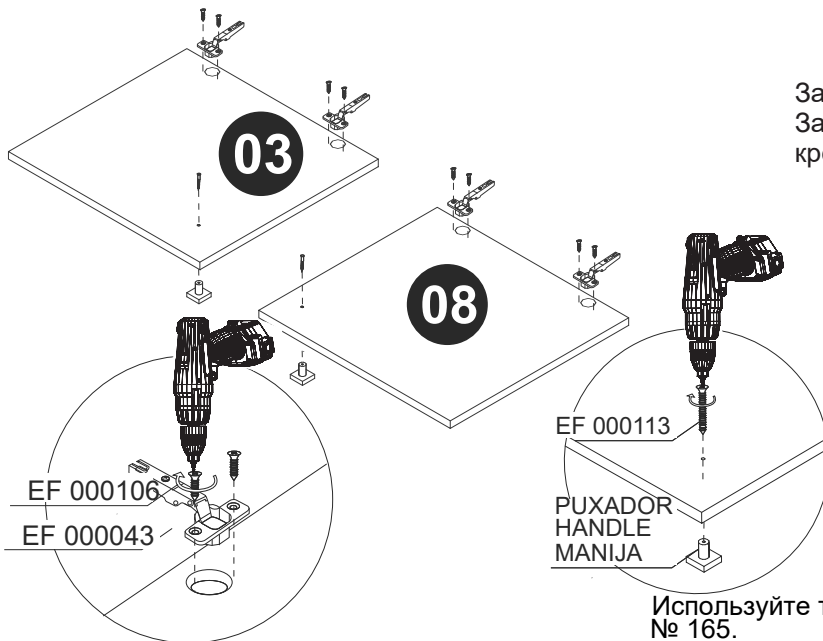
EF 000033

EF 000106

EF 000025

ШАГ 3

Зафиксируйте ручку с помощью крепежа EF 000113. Зафиксируйте деталь EF 000043 с помощью крепежа EF 000106.



EF 000106

EF 000043

EF 000113

PUXADOR
HANDLE
MANIJA

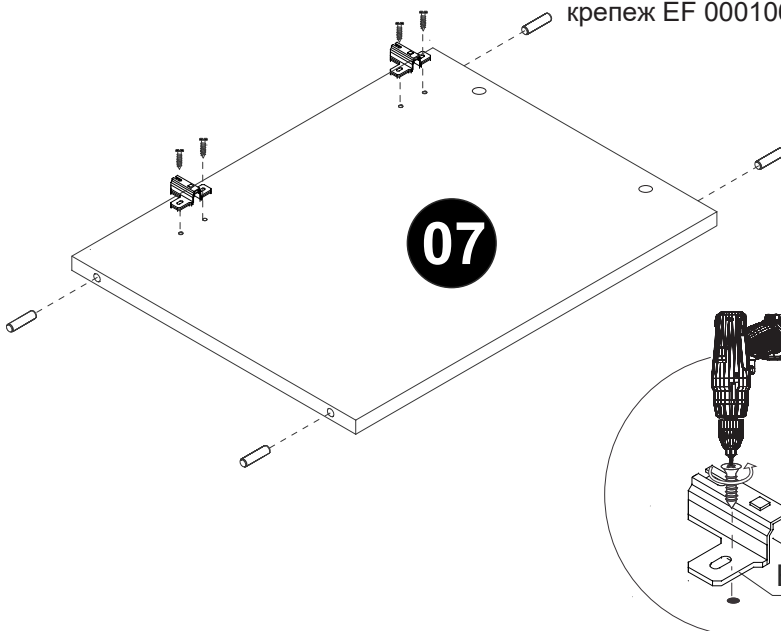
Используйте только для модели № 165.

EF 000112

PUXADOR
HANDLE
MANIJA

ШАГ 4

Установите крепеж EF 000033 в предварительно просверленное отверстие в детали 07. Зафиксируйте крепеж EF 000025. Используйте крепеж EF 000106.



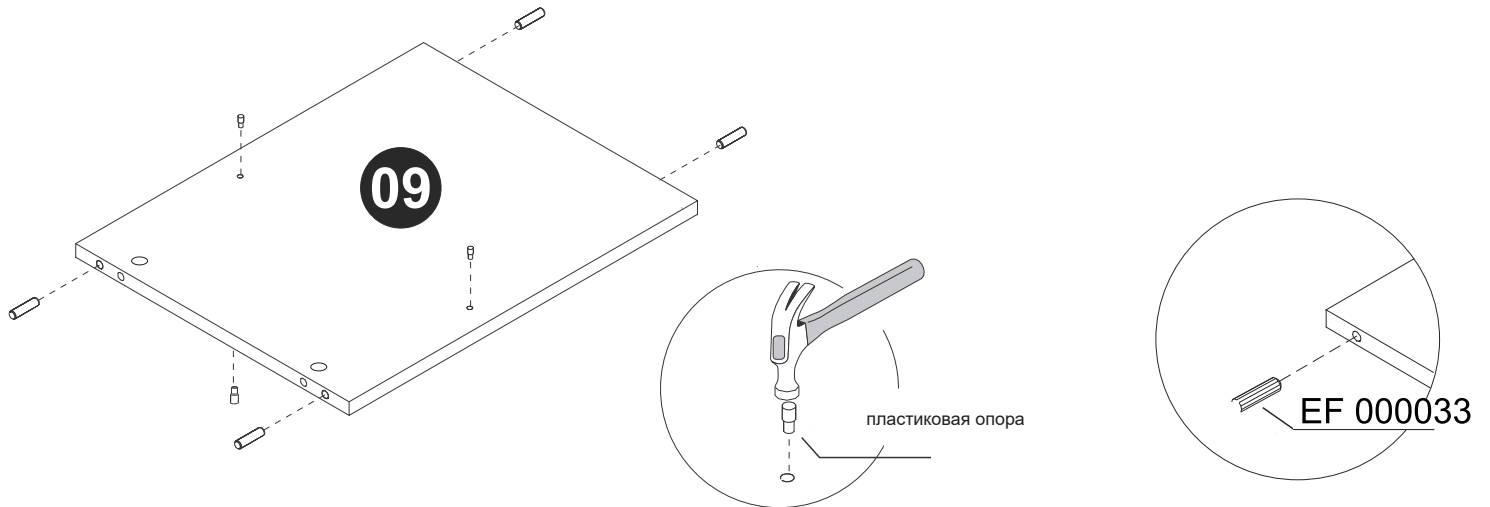
EF 000106

EF 000025

EF 000033

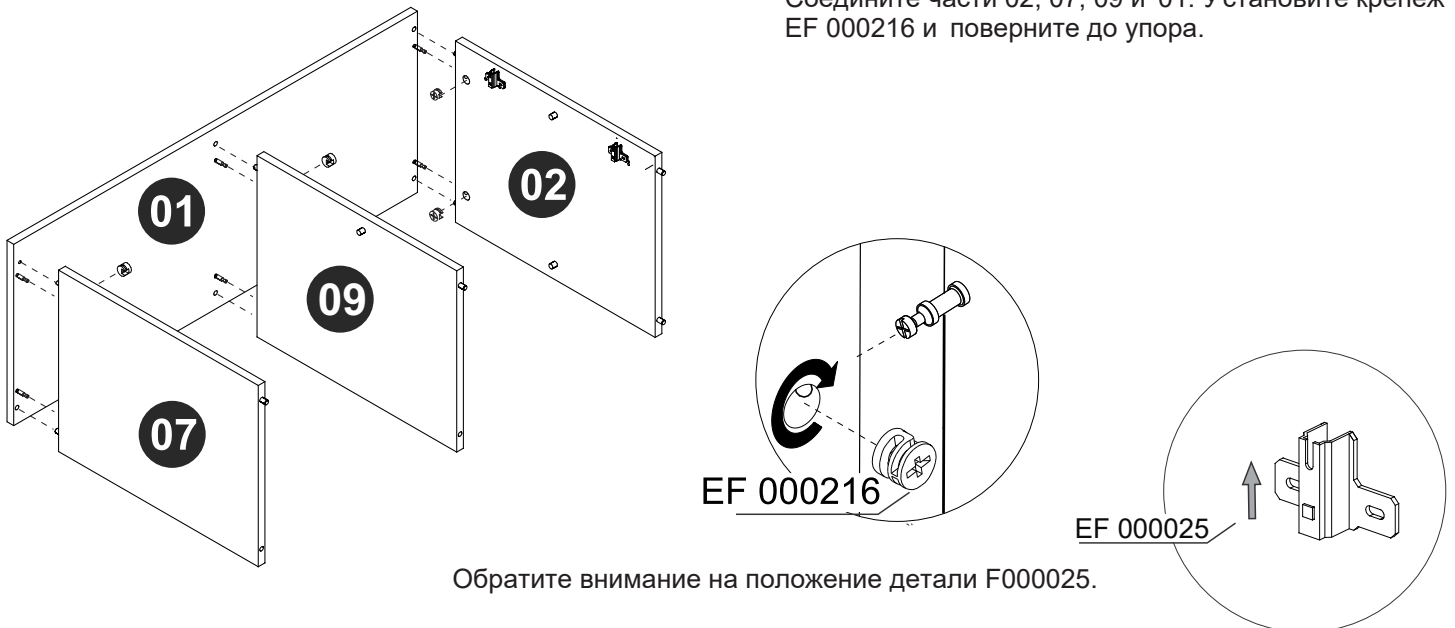
ШАГ 5

Установите крепеж EF 000033 и пластиковую опору в предварительно просверленное отверстие в детали 09.



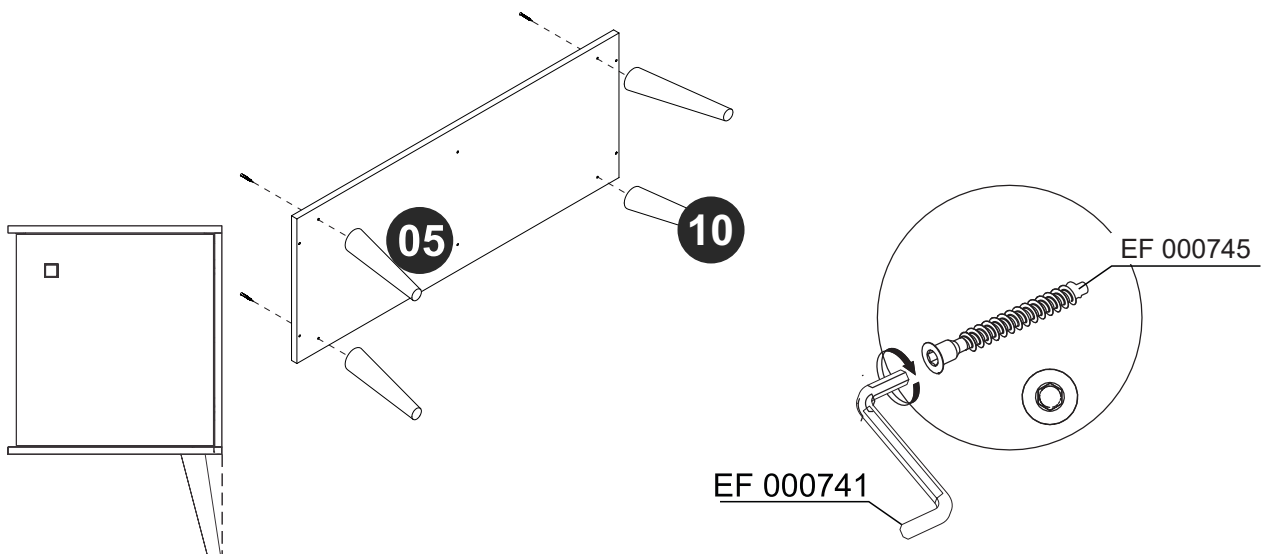
ШАГ 6

Соедините части 02, 07, 09 и 01. Установите крепеж EF 000216 и поверните до упора.



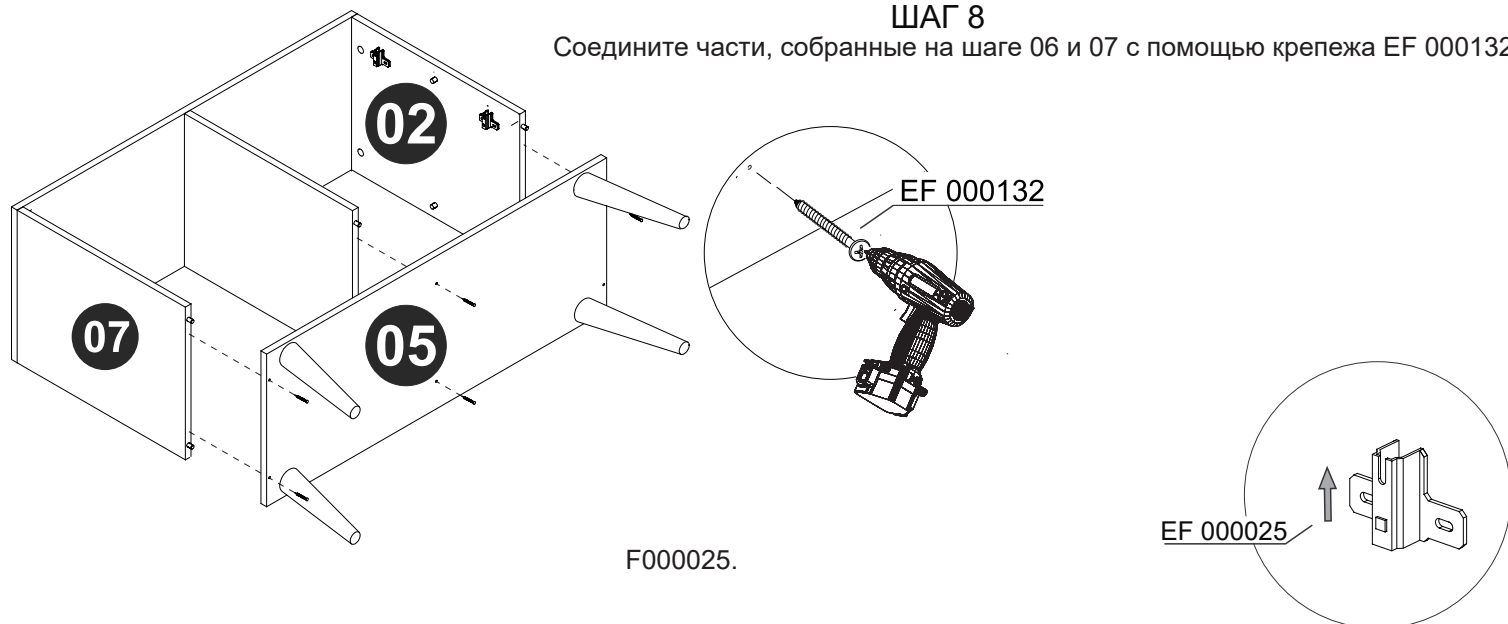
ШАГ 7

Установите ножки (деталь 10) в части 05, используя крепежи EF 000745 и EF 000741.



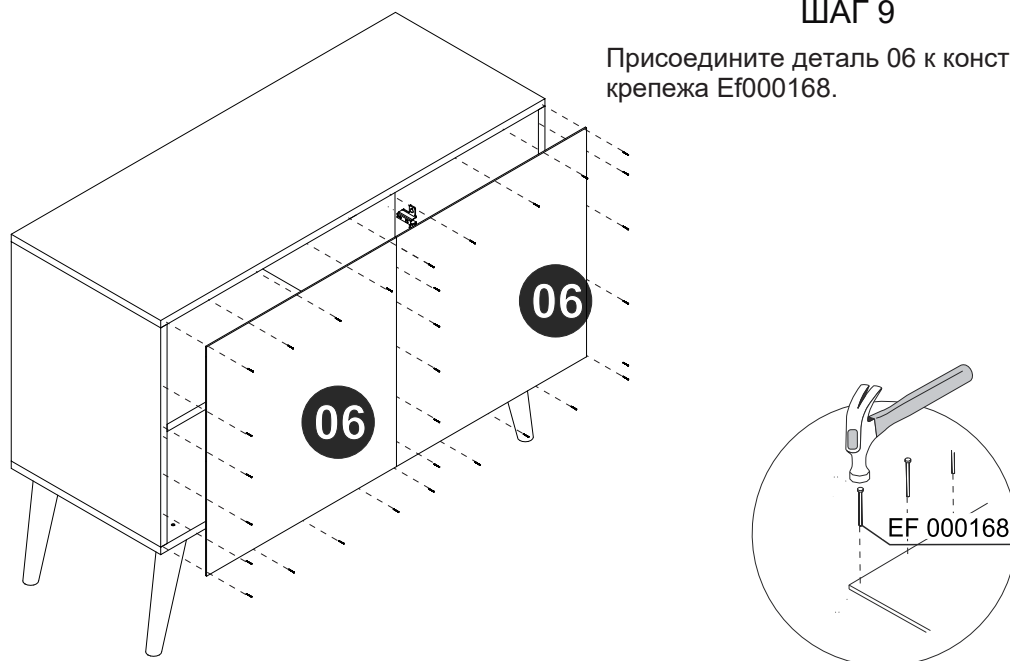
ШАГ 8

Соедините части, собранные на шаге 06 и 07 с помощью крепежа EF 000132.



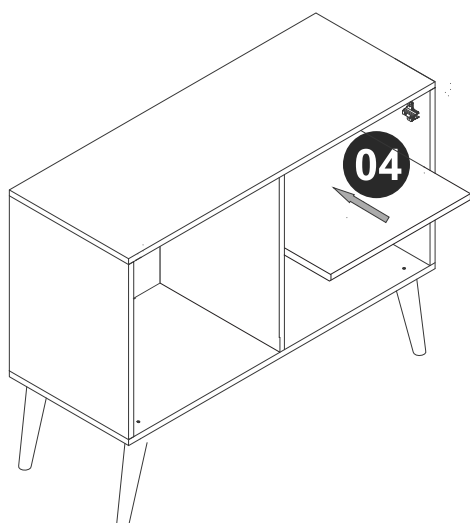
ШАГ 9

Присоедините деталь 06 к конструкции с помощью крепежа Ef000168.



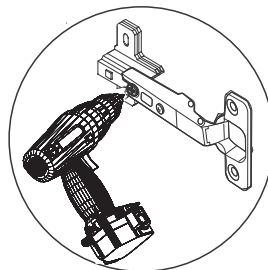
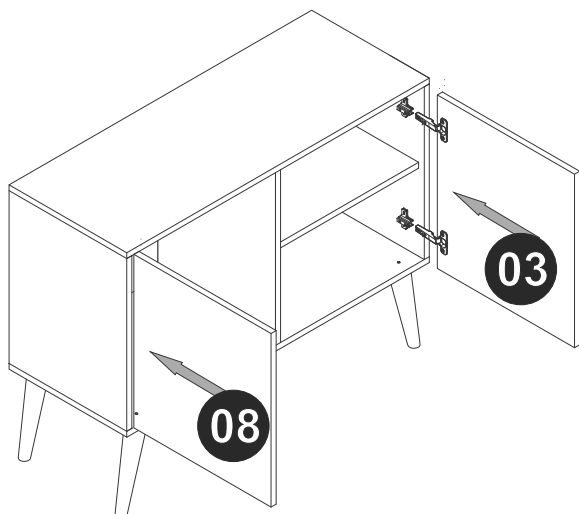
ШАГ 10

Установите полку, согласно рисунку.



ШАГ 11

Прикрепите деталь 03 и 08 к конструкции.



ШАГ 12

Используйте заглушку, чтобы скрыть выступающие крепежи.

Используйте мел, чтобы закончить работу.

