







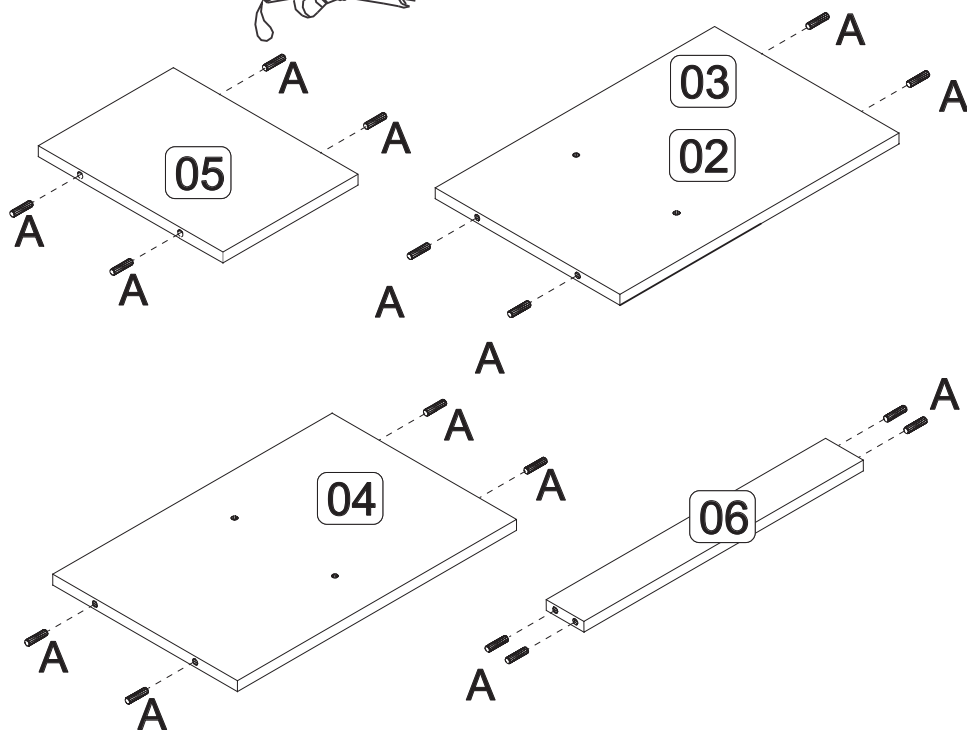
FERRAGENS/HERRAJES	(mm)	QTDE.	Фурнитура	(mm)	QTDE.
A		28			04
B		16			15
C		16			01

CÓDIGO	DESCRIÇÃO DAS PEÇAS	QTD.	DIMENSÃO mm	Код	Описание деталей	Кол-во	Размер mm
1- 5198	Lateral esquerda	01	900x294x15	1- 5198	Левая боковина	01	900x294x15
2- 5202	Tampo/Base	02	380x294x15	2- 5202	Основание	02	380x294x15
3- 5203	Prateleira	02	380x294x15	3- 5203	Полка	02	380x294x15
4- 5200	Divisória maior	01	315x294x15	4- 5200	Разделитель большой	01	315x294x15
5- 5204	Prateleira menor	01	215x294x15	5- 5204	Полка маленькая	01	215x294x15
6- 5201	Rodapé	01	380x060x15	6- 5201	Стойка	01	380x060x15
7- 5199	Lateral direita	01	900x294x15	7- 5199	Правая боковина	01	900x294x15
8- 5205	Costas	01	330x165x2,5	8- 5205	Задняя часть	01	330x165x2,5

**PEREД МОНТАЖОМ  
FASE DE PREPARACIÓN  
DE LAS PIEZAS**

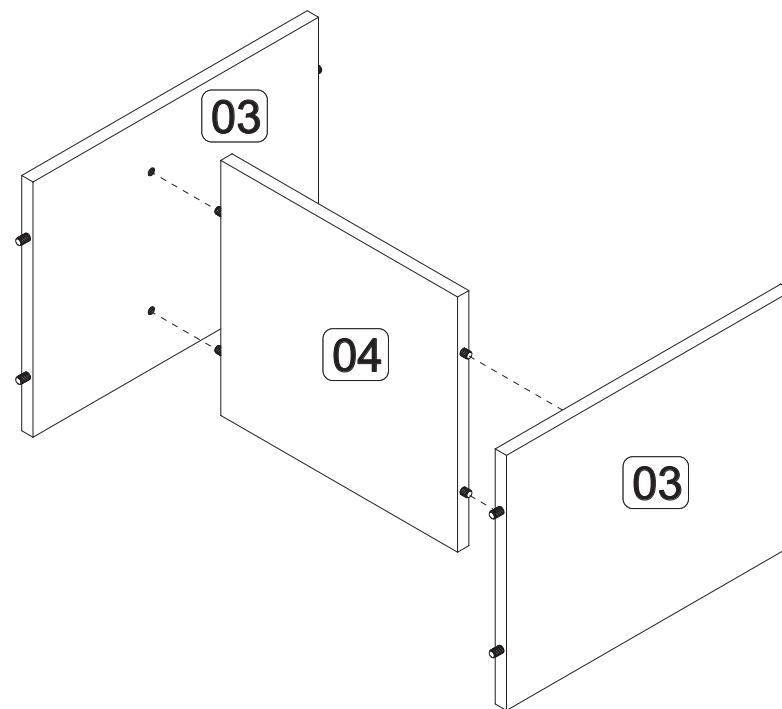


Atenção: Utilizar cola em todas as cavilhas para garantir a estabilidade do móvel.  
Внимание: Используйте клей на всех соединениях, дюбелях, чтобы гарантировать прочность мебели.

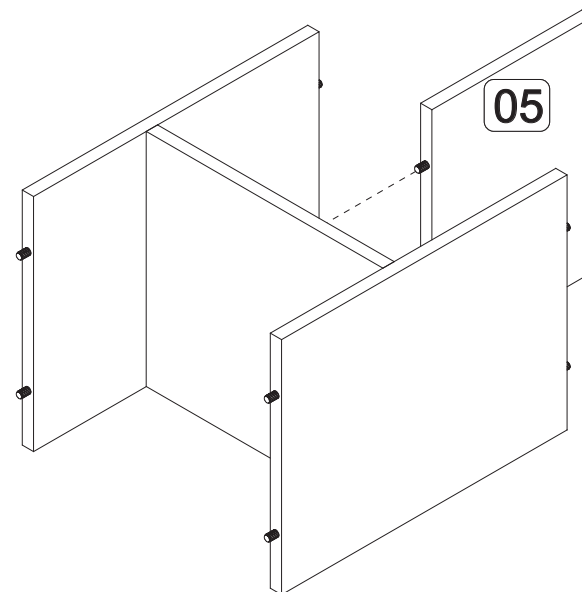


**МОНТАЖ  
MONTAJE**

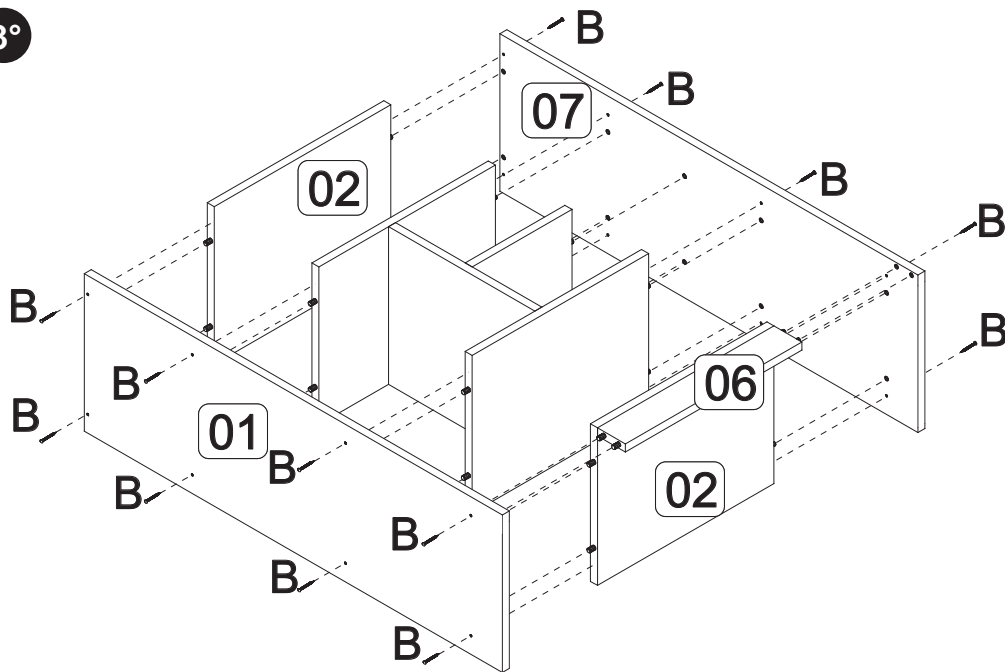
**1°**



**2°**



3°

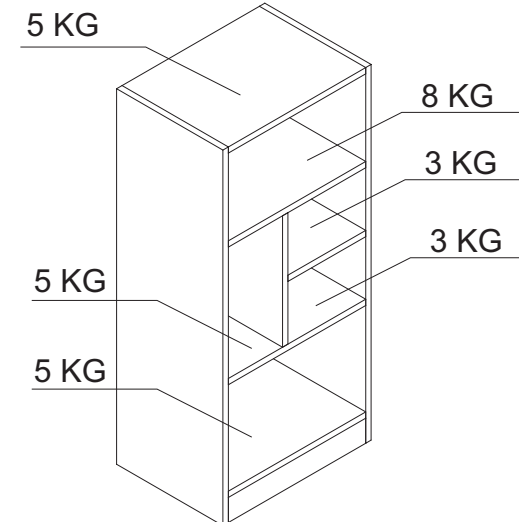
BRV  
móveis

Ferramentas necessárias  
(não fornecidas)  
Необходимые  
инструменты (не входят в  
комплектацию)

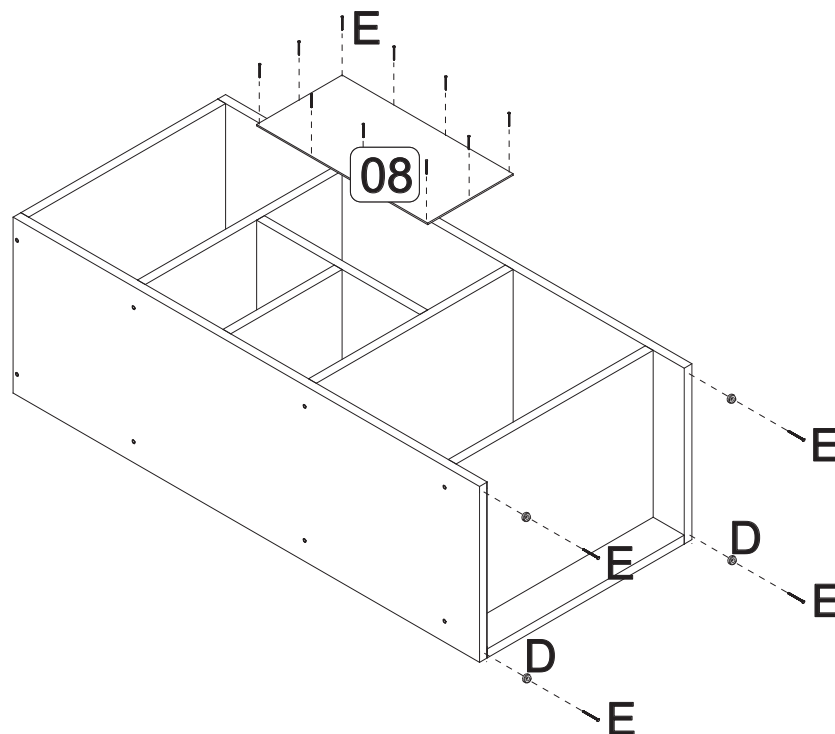


**Peso Máximo suportado pelo produto**  
**Максимальная нагрузка на изделие 29 кг**

BE 841



4°

**ATENÇÃO!!!**

1. Parabéns, você está adquirindo um produto de qualidade..
2. Antes de iniciar a montagem, leia e observe atentamente este manual.
3. **Importante!!!** Solicitamos observar atentamente a orientação de montagem como: fixação do produto na parede, colocação de cola e pesos suportados pelo produto.
4. Caso não sinta segurança em realizar a montagem deste produto, contatar um profissional capacitado mais próximo de você.
5. Aconselhamos utilizar a embalagem para forrar o chão ao fim da montagem para não danificar o produto.
6. Antes de utilizar o produto, verifique se ele está corretamente fixado na parede.
7. Tenha cuidado para que animais domésticos não o pulem, nem se apoiem, sobre o produto instalado na parede, pois desta forma irá extrapolar os pesos suportados por ele.
8. Nunca deixe crianças se pendurarem, nem se apoiarem, em qualquer produto instalado na parede.

**LIMPEZA:**

1. Não levante umedecido com água, seguidamente seque.
2. Não utilize produtos químicos ou abrasivos.

**ВНИМАНИЕ!!!**

1. Поздравляем, вы приобрели качественный продукт.
2. Перед началом монтажа, пожалуйста, прочитайте внимательно эту инструкцию.
3. Чтобы не потерять гарантию, просим внимательно ознакомиться с инструкцией. Закрепите изделие у стены, не превышайте максимальную нагрузку на изделие.
4. Если вы не уверены, что сможете смонтировать это изделие, пожалуйста, воспользуйтесь услугами профессионалов.
5. Рекомендуется использовать картонные коробки для покрытия пола, чтобы не повредить изделие во время сборки.
6. Перед использованием изделия убедитесь, что оно правильно закреплено на стене.
7. Следите, чтобы домашние животные не прыгали на изделие, закрепленное на стене во избежание превышения максимальной нагрузки.
8. Никогда не разрешайте детям висеть на любом изделии, закрепленном на стене.

**УХОД**

1. Используйте только влажную ткань и мыльный раствор.
2. Не используйте химические вещества или абразивные материалы.

Código do manual: MPBE841/01