



ИНСТРУКЦИЯ ПО СБОРКЕ

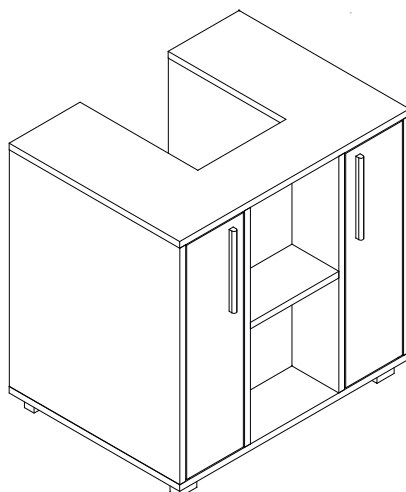
COD BR: BBN 08

Оглавление

Вступление	3
До начала работы	4
Во избежание несчастных случаев	4
Размеры и инструменты	5
Детали	6
Запасные части	7
Сборка мебели	8

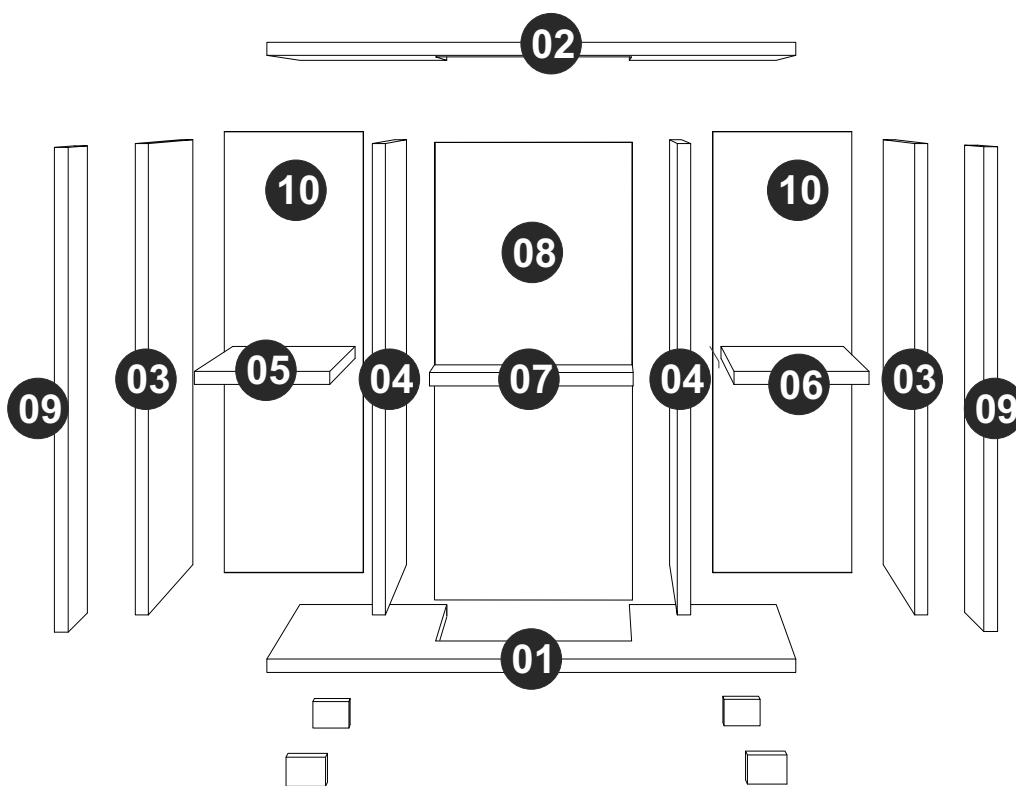
Вступление

Перед началом работы внимательно прочитайте инструкцию.



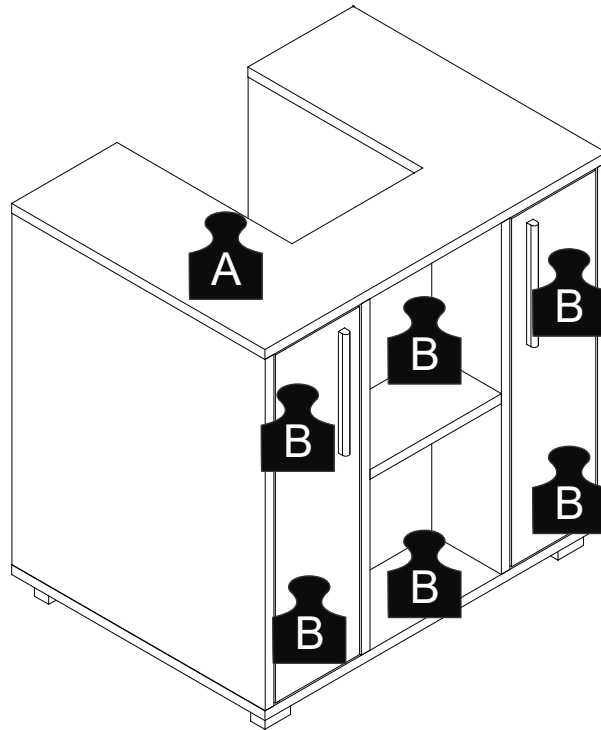
COD BR: BBN 08

PEÇA	DESCRIÇÃO	QUANT.	Детали	Кол-во	PIEZA	DESCRIPCIÓN	CANTIDAD	
001	BASE	1	001	Основание	1	001	BASE	1
002	TAMPO	1	002	Верх	1	002	TAPA	1
003	LATERAL	2	003	Боковая сторона	2	003	LATERAL	2
004	DIVISÓRIA	2	004	Перегородка	2	004	PARTICIÓN	2
005	PRATELEIRA ESQUERDA	1	005	Левая полка	1	005	REPISA IZQUIERDA	1
006	PRATELEIRA DIREITA	1	006	Правая полка	1	006	REPISA DERECHA	1
007	PRATELEIRA CENTRAL	1	007	Центральная полка	1	007	REPISA CENTRAL	1
008	COSTA 15mm	1	008	Задняя часть 15 мм	1	008	REVÉS 15 mm	1
009	PORTA	2	009	Дверь	2	009	PUERTA	2
010	COSTA	2	010	Задняя часть	2	010	REVÉS	2



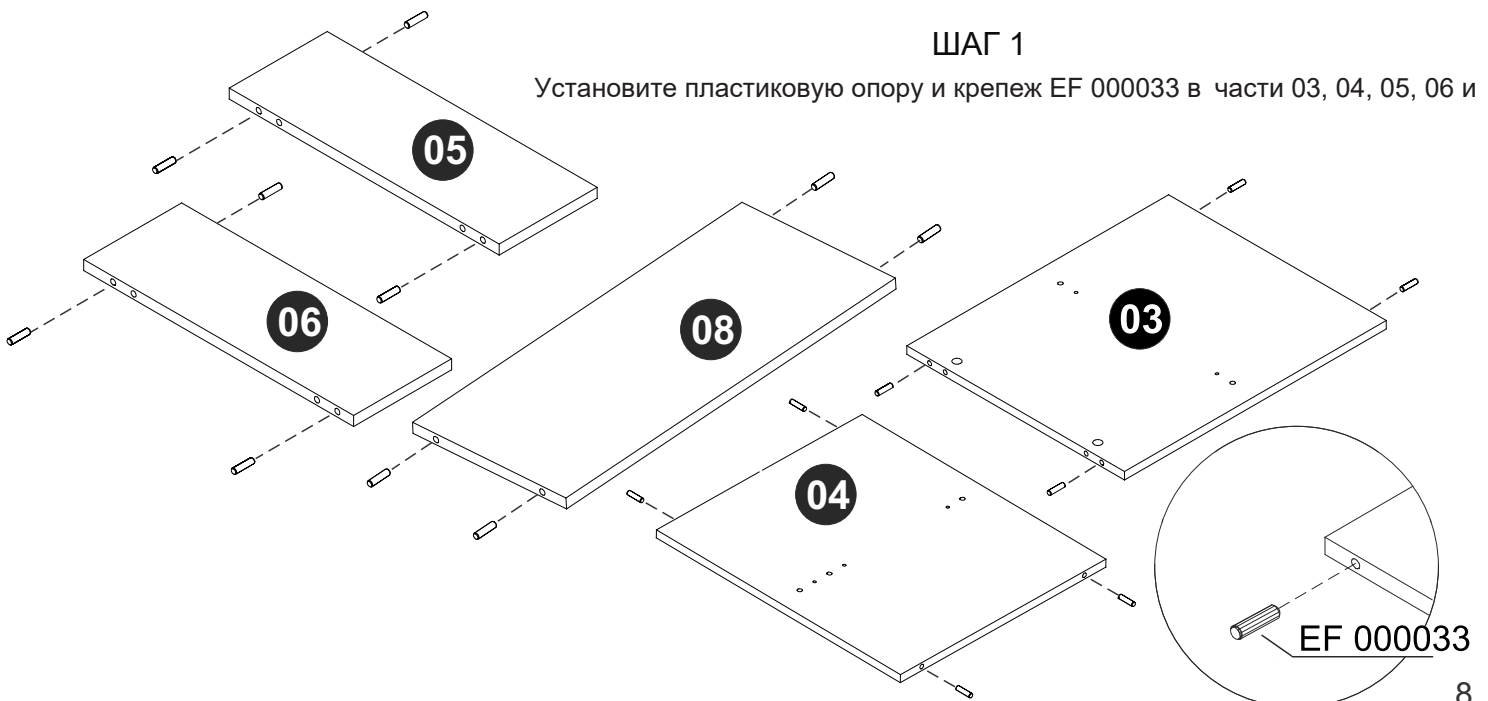
A = 5 кг

B = 1 кг



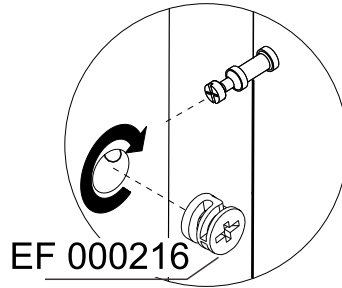
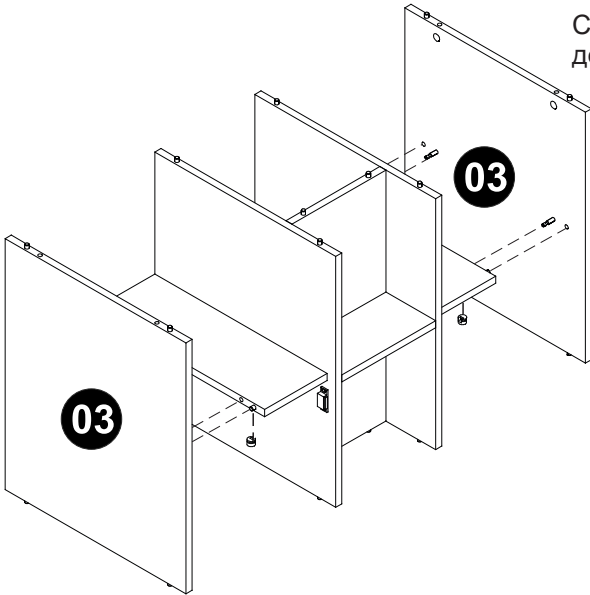
ШАГ 1

Установите пластиковую опору и крепеж EF 000033 в части 03, 04, 05, 06 и 08.



ШАГ 8

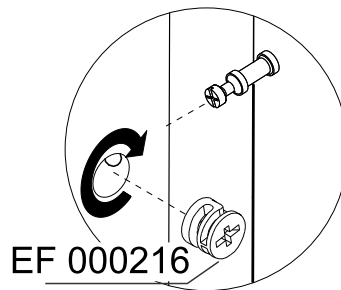
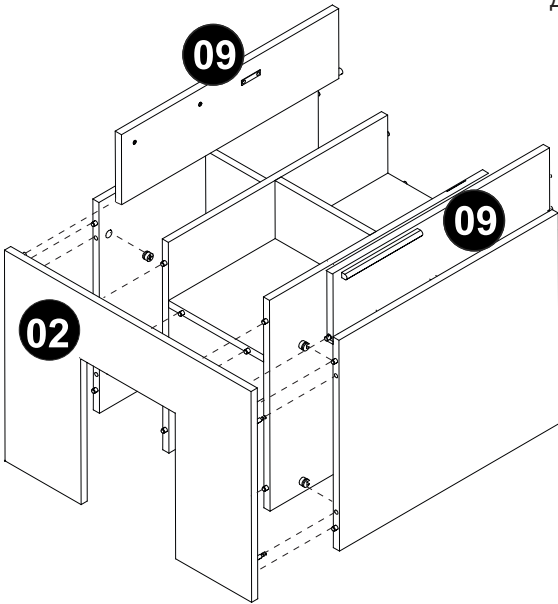
Соедините части 03, у становив крепеж EF 000216 и повернув его до упора.



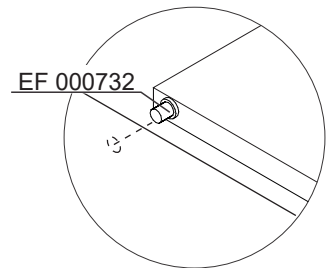
EF 000216

ШАГ 9

Соедините часть 02, у становив крепеж EF 000216 и повернув его до упора. Зафиксируйте части 09.



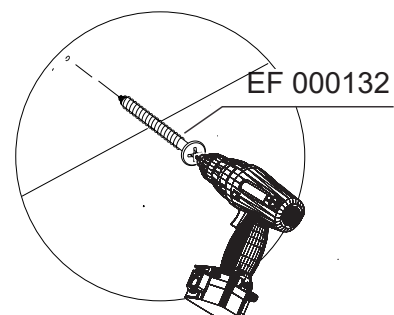
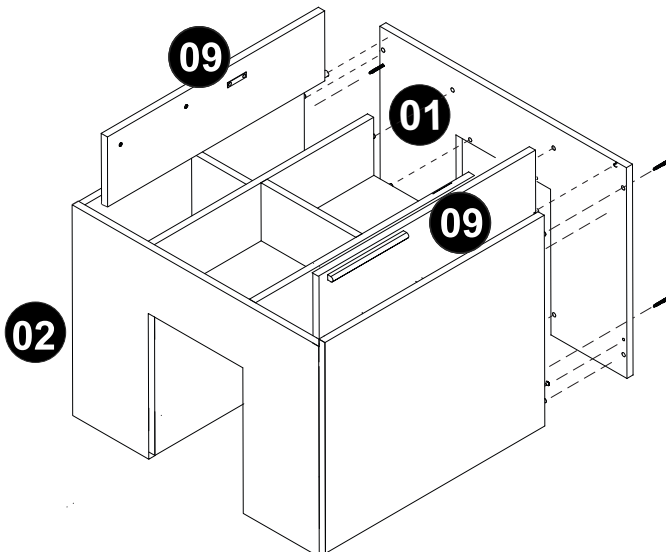
EF 000216



EF 000732

ШАГ 10

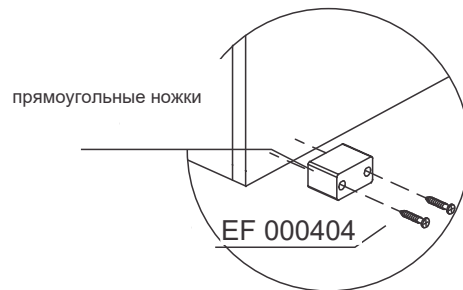
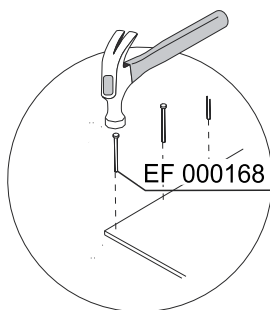
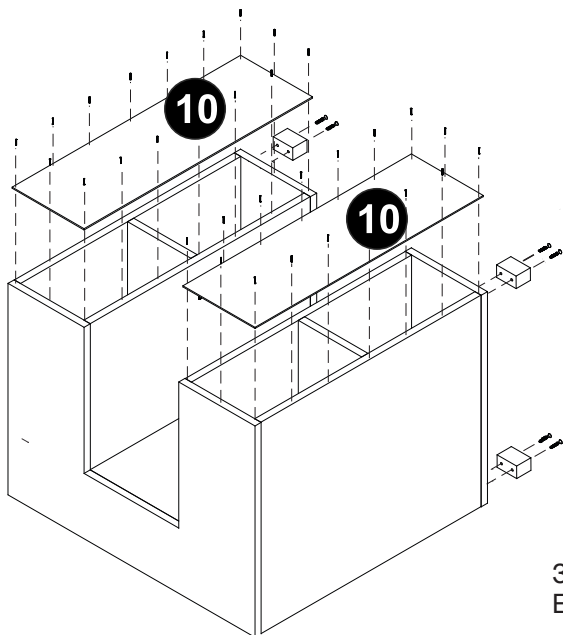
Присоедините часть 01, используя крепеж EF 000132.



EF 000132

ШАГ 11

Зафиксируйте деталь 10 на изделии, используя крепеж EF 000168.

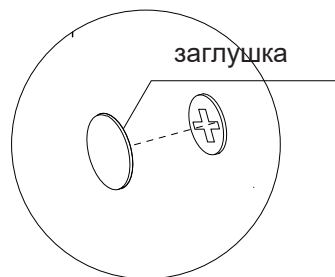
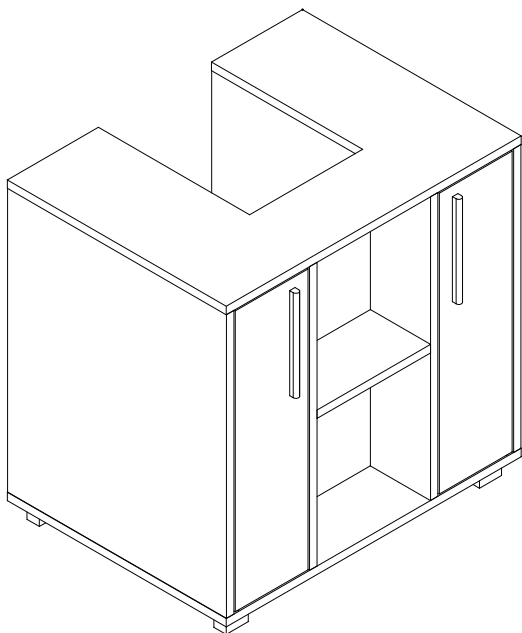


Зафиксируйте прямоугольные ножки, используя крепеж EF 000404.



ШАГ 12

Используйте заглушки, чтобы закрыть выступающие крепежи.



ШАГ 13

Используйте мел, чтобы закончить работу.

